

Interfaccia DALI/0-10V/1-10V e ingresso Pulsante a bassa tensione

- Comando DALI, pulsante, 0-10V, 1-10V o potenziometro, selezionabile tramite impostazione dip-switches.
- Alimentazione 12V ÷ 24V/DC
- Comanda carichi resistivi fino a 12A
- Uscita PWM 300Hz

DALI/0-10V/1-10V interface and low voltage push

- Dimming control by DALI, PUSH, 0-10V, 1-10V signal or potentiometer, selecting the dipswitch combination on board.
- Input 12V ÷ 24V/DC
- For resistive loads up to 12A
- PWM 300Hz output

DALI/0-10V/1-10V Interface und NV-Tastersteuerung

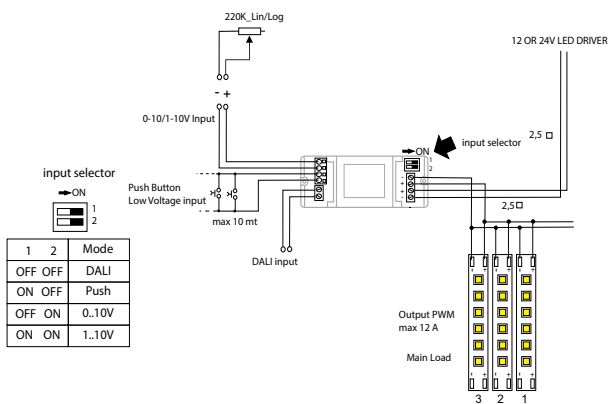
- Dimmbar durch DALI, Taster, 0-10V, 1-10V Signal oder Poti durch Einstellung der Dip-Switches.
- Eingang: 12V ÷ 24V/DC
- Für ohmsche Lasten bis 12A
- Ausgang PWM 300Hz

Interface DALI/0-10V/1-10V et bouton-poussoir à basse tension

- Régulateur de luminosité avec commande DALI, bouton-poussoir, 0-10V,1-10V ou poti, à sélectionner par dip-switches
- Alimentation 12V ÷ 24V/DC
- Alimentation de charges résistives jusqu'à 12A
- Sortie PWM 300Hz

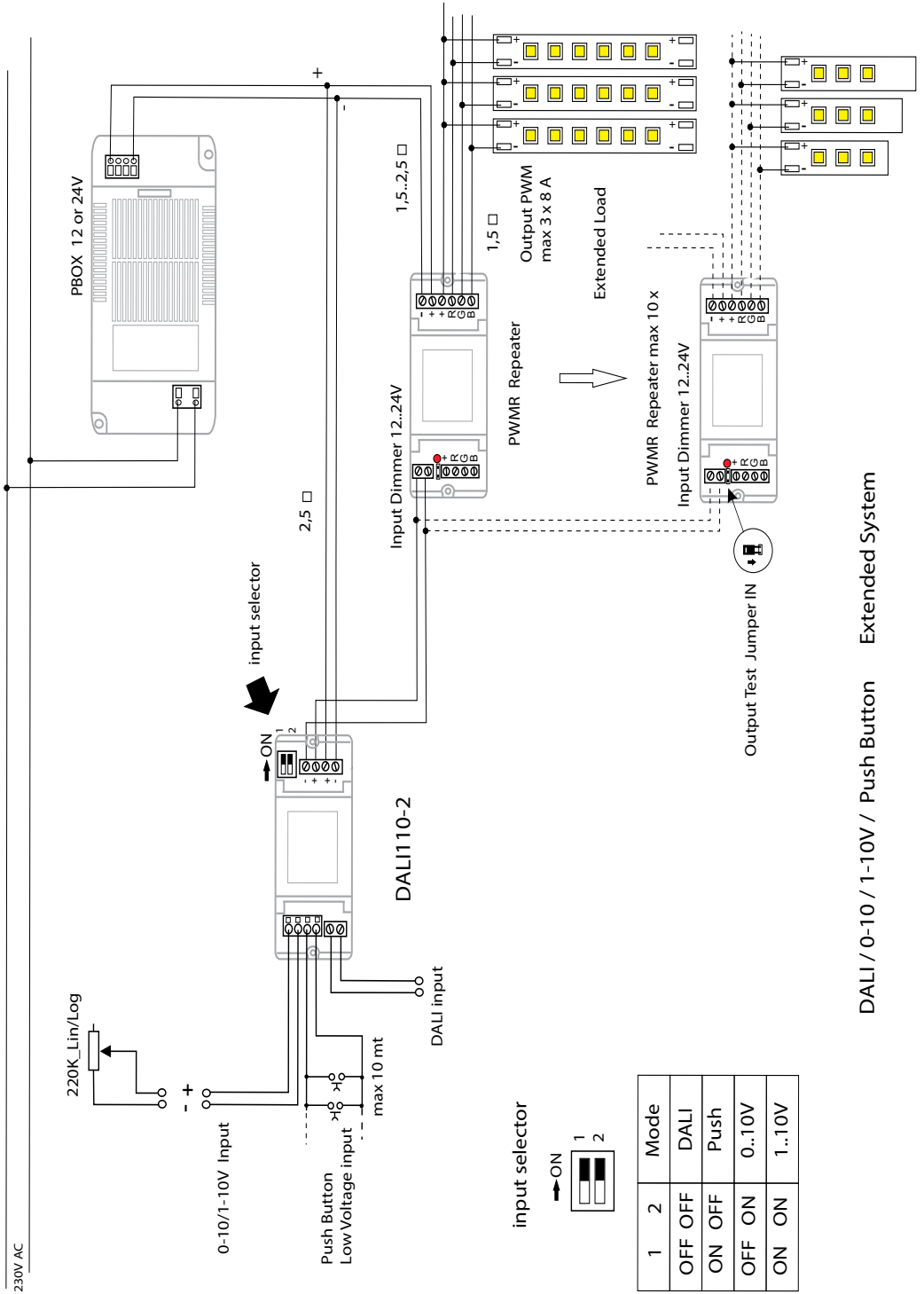
Regulador DALI/0-10V/1-10V y pulsador de baja tensión

- Regulador con protocolo DALI, pulsador, 0-10V, 1-10V o poti, para seleccionar con dip-switches
- Entrada 12V ÷ 24V/DC
- Para cargas resistivas hasta 12A
- Salida PWM 300Hz



Part number	INPUT		I Max	OUTPUT		Dimensions A x B x C
	Min	Max		V Max	Watt	
A40DALI1102B	12	24	12A	Vin -0,5V	144 / 288W	138 x 40 x 28,5





DALI / 0-10 / 1-10V / Push Button Extended System