

Alimentatore LED multicorrente DALI & Push

- Alimentatore indipendente - IP20 - Classe II di isolamento
- Uscita in corrente costante 250÷1000mA, ±5% programmabile con DIP-switches (vedi schema)
- Ingresso DALI o Pulsante sul lato primario con possibilità di sincronizzazione con altri alimentatori (con memoria di stato)
- Protezione autoripristinante contro le sovratemperature, contro il circuito aperto ed i corto-circuiti sul secondario.
- Alimentazione: 100V ÷ 250V/AC - Uscita stabilizzata

Multicurrent LED Driver DALI & Push

- Driver for independent mounting - IP20 - Insulation class II
- Output in steady current: 250÷1000 mA, ± 5% settable by DIP-Switches (see scheme)
- DALI or Push-Button input on the primary side with possibility of synchro of more drivers together (state memory)
- Self-resetting protection against overtemperatures, open circuit and against output short circuits
- Input voltage: 100V ÷ 250V/AC - Steady output

Multicurrent LED-Treiber DALI & Push

- Unabhängiger Treiber IP20 Isolationsklasse II
- Ausgang in Konstantstrom 250÷1000 mA, ±5% mit DIP-Switches (Sehen Schema)
- DALI oder Tastereingang auf der Primärseite mit möglicher Synchro von mehreren LED-Treibern (Memory)

- Schutz gegen Hochtemperaturen, gegen ungeschlossenen Stromkreis und Kurzschlüsse auf der Sekundärseite (Wiederherstellung automatisch)
- Speisung: 100V ÷ 250V/AC - Stabilisierter Ausgang

Alimentation LED courant multiple DALI & Push

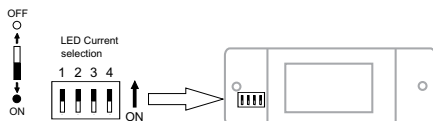
- Alimentation indépendante - IP20 - Classe II d'isolation - SELV
- Sortie en courant constant 250÷1000mA, ±5% programmable avec DIP-Switch (cf schéma)
- Entrée DALI ou bouton-poussoir sur le côté primaire avec possibilité de synchronisation avec d'autres appareils (mémoire)
- Protection à rétablissement automatique contre les surchauffes, contre le circuit ouvert et les courts-circuits sur le secondaire
- Alimentation: 100V ÷ 250V/AC - Sortie stabilisée

Controlador (Driver) Led multicorrente con DALI y pulsador

- Convertidor independiente - IP20 - Clase II - SELV
- Salida de corriente constante 250÷1000mA, ±5% programable con DIP-SWITCH (ver diagrama)
- Entradas DALI o Pulsador en el primario con la posibilidad de sincronización de más controladores (con memoria)
- Protección con restablecimiento automático contra los sobrecalentamientos, contra el circuito abierto y los cortocircuitos en secundario
- Tensión de entrada: 100V ÷ 250V/AC - Salida constante

Po Max at 100-120V/AC	Po Max at 200-240V/AC	Io	1	2	3	4
10W	10W	250mA	○	○	○	○
15W	15W	350mA	○	○	○	●
19W	19W	450mA	○	●	○	○
21W	21W	500mA	○	○	●	○
21W	23W	550mA	○	○	●	●
21W	25W	600mA	○	○	●	●
21W	27W	650mA	○	○	●	●
21W	29W	700mA	○	○	●	●
21W	30W	750mA	○	○	●	●
21W	30W	800mA	○	○	●	●
21W	30W	900mA	○	○	●	●
21W	30W	1000mA	○	○	●	●

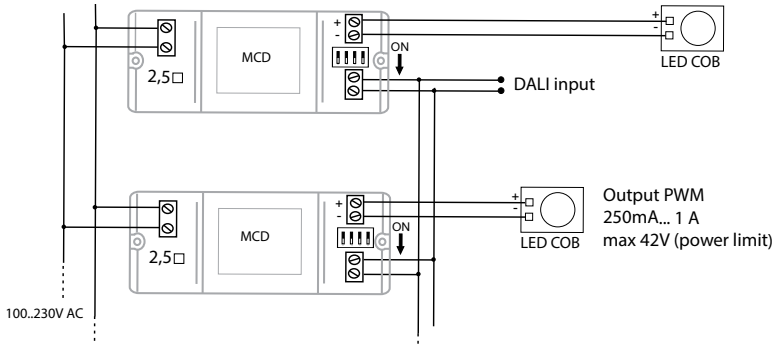
Before use, always check dipswitch settings



Part number	I (typ)	OUTPUT		Watt @230V	Watt @110V	Dimensions A x B x C
		V Min	V Max			
A40MCD000008	250÷1000mA	3V	42V	30W	21W	165 x 41 x 35



DALI control



Push-Button control

