

- Alimentatore LED dimmerabile DALI & Push**
- Alimentatore indipendente - IP20 - Classe II di isolamento
 - Ingresso DALI o pulsante
 - Possibilità di sincronizzare più alimentatori
 - Uscita in tensione costante 24V PWM
 - Alimentazione: 100÷250V/AC - Uscita stabilizzata

- Dimmable LED Driver DALI & Push**
- For independent use - IP20 - Insulation class II
 - Light controls: DALI or Push
 - Possible synchronization of more drivers
 - Output in steady voltage 24V PWM
 - Input voltage: 100÷250V/AC - Steady output.

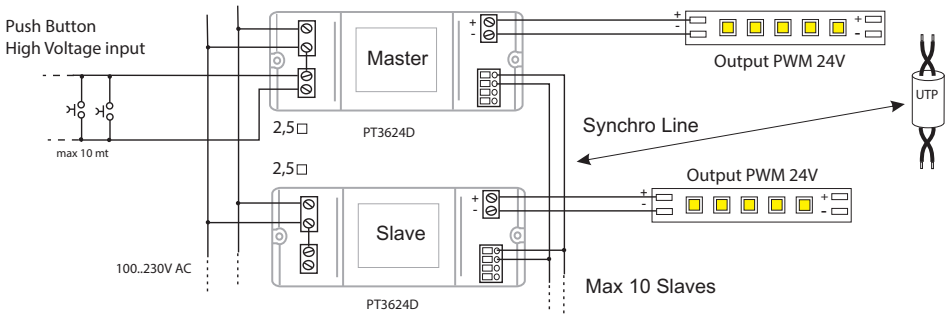
- Dimmbar LED-Treiber DALI & Push**
- Unabhängiger Treiber - IP20 - Isolationschutzklasse II
 - Lichtsteuerung: DALI oder Push
 - Mögliche Synchronisierung von mehreren Led-Treibern
 - Ausgang in Konstansspannung 24V PWM
 - Speisung: 100÷250V/AC - Stabilisierter Ausgang.

- Alimentation LED graduable DALI & Push**
- Alimentation indépendante - IP20 - Isolation classe II
 - Commande de la lumière : DALI oder Push
 - Possibilité de synchroniser plusieurs convertisseurs
 - Sortie en tension constante 24V PWM
 - Alimentation: 100÷250V/AC - Sortie stabilisée.

- Controlador Led con regulación DALI & Push**
- Convertidor independiente - IP20 - Clase II
 - Control de iluminación: DALI o Push
 - Posibilidad de sincronización de más convertidores
 - Salida en tension constante 24V PWM
 - Alimentación: desde 100÷250V/AC - Salida estabilizada.

Part number	OUTPUT@230V			OUTPUT@110V		Dimensions A x B x C
	V	I Max	Watt	i Max	Watt	
A40PT03624DB	24V	1,5A	36W	1,25 A	30W	164 x 41 x 35

PUSH Control



DALI Control

