

Alimentatori LED - Istruzioni di utilizzo e di installazione

Gli alimentatori a **corrente costante** devono essere utilizzati unicamente per LED di potenza che hanno la stessa corrente indicata sugli alimentatori. Il numero massimo di LED da collegare all'alimentatore dipende dal tipo di LED utilizzato. Collegare i LED rossi, verdi e gialli nel numero massimo indicato LED bianchi e blu collegare sempre un pezzo in meno rispetto al numero indicato. Collegare sempre tutti i LED in serie.

Gli alimentatori a **tensione costante** devono essere collegati a gruppi di LED con regolatori di corrente incorporati o con resistenze in serie. Rispettate la potenza massima del carico e le tensioni indicate.

Fare sempre attenzione alla polarità del secondario. Installare il sistema lontano da fonti di calore e in luoghi ben aerati. Minima distanza dai LED 10cm Protezione termica: se la temperatura supera i valori limite, l'alimentatore si disinserisce e dopo pochi secondi si autoripristina.

Evitare cortocircuiti sul lato secondario e togliere tensione prima di collegare tutti i LED al sistema.

Serrare correttamente la vite dei morsetti senza stringere con troppa forza oppure utilizzare un avvitatore elettrico "a coppia" regolabile.

Collegamento dei LED: utilizzare sempre un cavo da 0,5 ... 1,5 mm per una lunghezza massima di 10 m, 1,5mm per lunghezze superiori a 10m massimo 30m.

Cablaggio in entrata: utilizzare un cavo in entrata H03VVH2F 2x0,75 o un cavo adatto all'apparecchio

USO GRAVOSO: utilizzare un carico inferiore a quello massimo indicato dal 10% al 20% per tutti i tipi di apparecchi

Controllare la temperatura massima di lavoro sul punto tc.

LED Drivers - Installation instructions

The drivers working in constant current must be used only with High Brightness LEDs that have the same current indicated on the driver itself. The max. number of LEDs that can be connected to the driver depends only on the kind of LEDs used. The red, green and yellow LEDs must be connected in the max. number indicated on the driver, as concern the white and blue LEDs connect always a piece less than indicated on the driver. Connect always the LEDs in series Always pay attention to the polarity of the secondary cable. Put the system far from heat sources and in well aerated places.

Thermal protection: if the temperature usually exceeds the limit values, the driver switches off and after a few seconds it switches on again.

Avoid short circuit on the secondary side and give tension only after all LEDs have been connected.

Lock the terminals carefully but do not tight by hand the terminal screw with excessive power or use electric screw-drivers with adjustable torque level.

LEDs connection: always use a 0,5 ... 1,5 mm cable for a maximum length of 10 m

Input wiring: use a H03VVH2F 2x0,75 input cable

LED-Konverter - Installationsanweisungen

Die Konverter in Konstantstrom müssen nur mit den High Brightness Leds verwendet werden, die den gleichen Strom als den im Aufschrift des Konverters angegebenen Strom haben. Der max. LED-Anzahl, an den Konverter anzuschließen, hängt von dem verwendeten LED-Typ. Alle LEDs immer reihen anschließen. Rote, grüne und gelbe LEDs in dem auf dem Konvertersauschrift max. angegebenen Anzahl anschließen; was weiße und blaue LEDs betrifft, immer ein Stück weniger als den angegebenen Anzahl anschließen. Die Ausgangspolarität immer beachten. Das System entfernt von Wärmequellen und in einem belüfteten Raum einsetzen. Thermischer Schutz: falls die Temperatur im Gehäuse die Grenzwerte überschreitet, schaltet sich der Konverter ab und nach einigen Sekunden nochmal wieder ein.

Kurzschlüsse auf der Sekundärseite vermeiden und beim Anschluss der LEDs Netzspannung wegzunehmen.

Klemmschraube immer vorsichtig aber nicht so fest mit dem Hand anziehen oder einen Elektroschrauber mit einstellbarem Drehmoment verwenden.

LED-Anschluss: immer 0,5..1,5mm Kabel mit einer max. Länge von 10m verwenden.

Eingangverkabelung: H03VVH2F 2x0.75 Eingangskabel verwenden.

Convertisseurs pour LED de puissance - Notices d'emploi et d'utilisation

Il faut utiliser les convertisseurs à courant constante uniquement pour les LED de puissance qui ont le même courant indiqué sur les convertisseurs - Le nombre maximum de LED que on peut connecter au convertisseur dépende de la couleur des LED qu' on veut brancher

- Brancher seulement la quantité maximum des LED rouges, vertes et jaunes indiquée sur la étiquette du convertisseur - Pour les LED blanches et bleues, brancher toujours une pièce en moins par rapport à la quantité indiquée - Les LED doivent être toujours connectées en série - Les convertisseurs à tension constante doivent être toujours connectés à groupes de LED qui doivent avoir un régulateur de courant incorporé ou bien des résistances en série - Respecter toujours la puissance maximale et les tensions indiquées - Polarité:

faire toujours la plus grande attention à respecter la polarité du secondaire - Installer le système dans des endroits bien aérés et bien loin de sources de chaleur - Le convertisseur doit être à une distance mini des LED de au moins 10 cm. - Protection thermique:

lorsque la température dépasse les valeurs limite, le convertisseur se déconnecte et, après quelque seconde, se rétabli automatiquement - Éviter les courts-circuits sur le secondaire et débrancher toujours le système avant de brancher tous les modules LED au système - Serrer correctement les vis des bornes sans les serrer avec trop de force ou bien utiliser une visseuse électrique "à couple réglable" -

Connexion des LED: pour une longueur maximale de l'installation de 10 mètres, utiliser câbles de 0.5 jusque 1,5 mm; pour une longueur de l'installation entre les 10 et les 30 mètres maximum, utiliser seulement le câble de 1.5 mm - Câble à l'entrée: utiliser H03VVH2F - 2 x 0.75 mm - En usage onéreux il faut utiliser tous les types d'appareils avec une charge inférieure du 10÷20% à la charge maximale indiquée sur la étiquette du convertisseur - Contrôler au point "tc" la température maximale de travail.

Convertidores por los LED de potencia - Instrucciones de uso y de instalación

Los convertidores a corriente constante se deben utilizar sólo por los LED de potencia con la la misma corriente indicada sobre el convertidor - El número máximo de LED que se pueden conectar al convertidor depende del color del LED que se quiere conectar - Por los LED rojos, verdes y amarillos se puede conectar hasta el número máximo de LED que está indicado en la etiqueta del convertidor

- Por los LED blancos y azules, conectar siempre un LED menos del número máximo indicado en la etiqueta el convertidor - Los LED deben ser siempre conectados en serie - Los convertidores a tensión constante se deben siempre conectar a grupos de LED que deben haber incorporado un regulador de corriente o bien con resistencias en serie - Respetar siempre la potencia máxima y las tensiones indicadas - Polaridad: poner siempre mucha atención a respetar la polaridad del secundario - Instalar el sistema en lugares bien aireados y lejanos de fuentes de calor - El convertidor debe ser a una distancia mínima de por lo menos 10 cm de los LED -

Protección térmica: cuando la temperatura supera los valores límites, el convertidor se desconecta y, después de algunos segundos, se autorestablece - Evitar los corto-circuitos en el secundario y desconectar el sistema antes de conectar todos los módulos LED al sistema - Cerrar correctamente las roscas sin cerrar con demasiada fuerza o bien emplear un enrosador eléctrico a "pareja" ajustable

- **Conexión de los LED:** por una instalación de largo máximo 10 metros, emplear cables de 0.5 hasta 1.5 mm; por una instalación de largo de 10 hasta 30 metros máximo, emplear sólo cables de 1.5 mm - Cable de entrada: emplear el H03VVH2F - 2 x 0.75 mm - Con un uso gravoso, todos los tipos de convertidores deben ser utilizados con una carga inferior del 10÷20% de la carga máxima indicada en la etiqueta del convertidor - Controlar en el punto "tc" la temperatura máxima de trabajo -

Impianti che comprendono i componenti descritti devono essere testati prima della messa in commercio

*EMC :L'impianto deve essere realizzato e testato dal cliente secondo la norma EN 55015 +A1

Lunghezza dei cavi secondario : fino a 2m provare secondo EN 55015 A1 8.4.2a

Oltre 2m provare l'impianto come EN 55015 A1 8.4.2b Lampada finita : provare secondo EN 55015 8.2

Lighting systems with the component indicated must be tested before selling it in the market

*EMC: the lighting system must be realized and tested according the standard EN55015 + A1

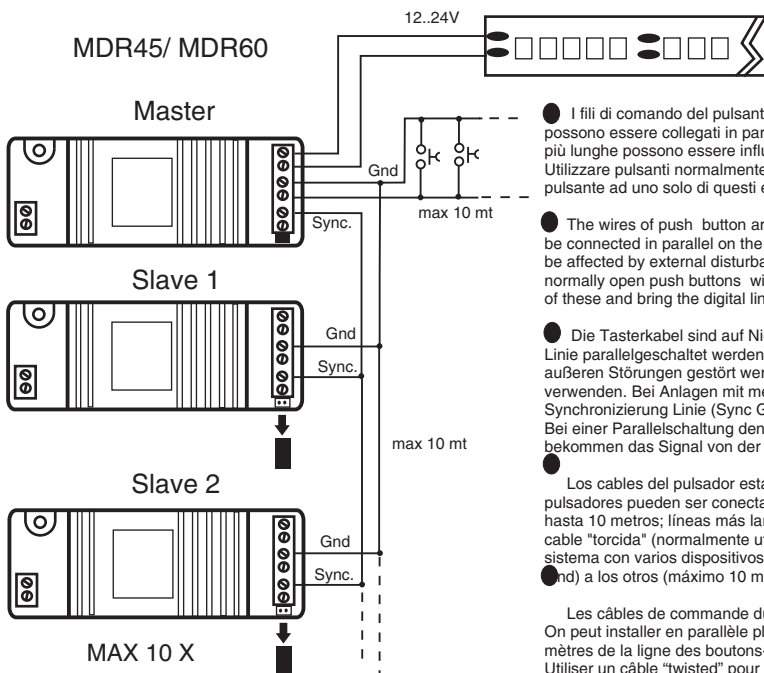
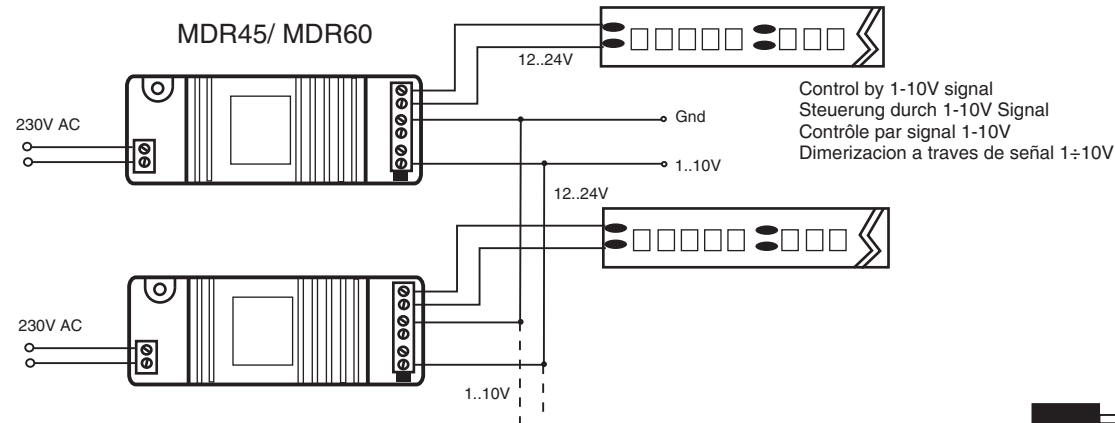
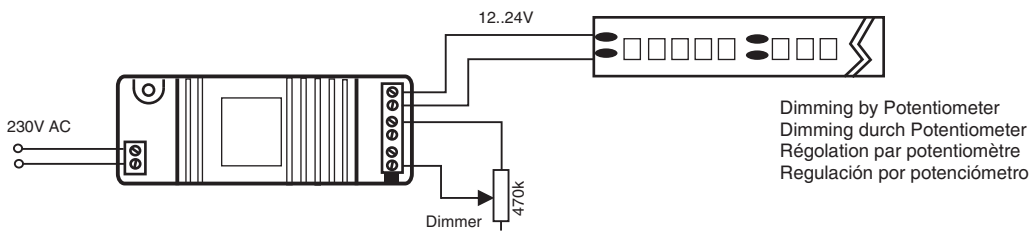
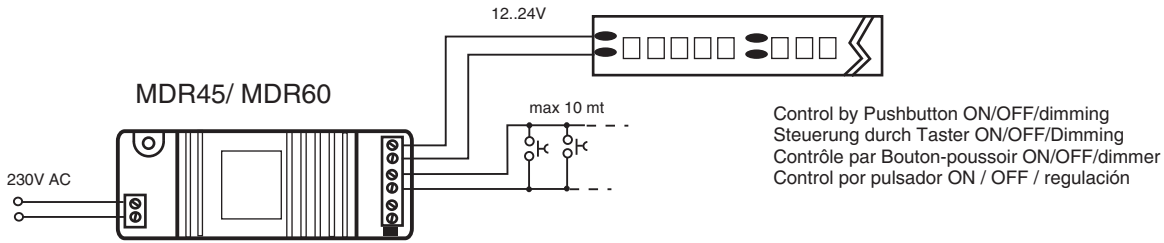
Secondary cable length: if up to 2m test it according the standard EN55015 A1 8.4.2a - If over 2m cables, test the system according the standard EN55015 A1 8.4.2b - Complete lighting fitting: test it according the standard EN55015 8.2.

Komplette Beleuchtungssysteme, die mit unserer Komponente eingesetzt werden, müssen vor dem Verkauf geprüft sein.

*EMV: Beleuchtungssystem müssen gemäß der Norme EN55015 + A1 verwirklicht und geprüft werden

Sekundärkabellänge: wenn bis 2m., das System gemäß der Norme EN55015 A1 8.4.2a prüfen; wenn mehr als 2m Länge, das System gemäß der Norme EN55015 A1 8.4.2b prüfen Komplette Beleuchtungskörper gemäß der Norme EN55015 8.2. Prüfen

- Gli impianti che utilizzano i componenti descritti devono essere testati prima della messa in commercio
*EMC :L'impianto deve essere realizzato e testato dal cliente secondo la norma EN 55015 +A1
Lunghezza dei cavi secondario : fino a 2m provare secondo la norma EN 55015 A1 8.4.2a
Oltre i 2m provare l'impianto secondo la norma EN 55015 A1 8.4.2b Lampada finita : provare secondo la norma EN 55015 8.2
- Lighting systems with the component indicated must be tested before selling it in the market
*EMC: the lighting system must be realized and tested according the standard EN55015 + A1
Secondary cable length: if up to 2m test it according the standard EN55015 A1 8.4.2a - If over 2m cables, test the system according the standard EN55015 A1 8.4.2b - Complete lighting fitting: test it according the standard EN55015 8.2.
- Komplette Beleuchtungssysteme, die mit unserer Komponente eingesetzt werden, müssen vor dem Verkauf geprüft sein.
*EMV: Beleuchtungssystem müssen gemäß der Norme EN55015 + A1 verwirklicht und geprüft werden
Sekundärkabellänge: wenn bis 2m., das System gemäß der Norme EN55015 A1 8.4.2a prüfen; wenn mehr als 2m Länge, das System gemäß der Norme EN55015 A1 8.4.2b prüfen
Komplette Beleuchtungskörper gemäß der Norme EN55015 8.2. prüfen
- Les installations réalisées avec les composants décrits doivent être testées avant la commercialisation.
*EMC: le client doit réaliser et tester l'installation selon la norme EN55015+A1
Longueur du câble secondaire: jusqu'à 2 m. tester selon la norme EN55015 A1 8.4.2a. Pour des longueurs supérieures à 2 m, tester l'installation selon la norme EN55015 A1 8.4.2b. La lampe finie doit être testée selon la norme EN55015 8.2.
- Los sistemas de iluminación con el componente indicado deben de ser testeados antes de ser vendidos.
EMC: El sistema de iluminación debe de ser testeado según la normativa estándar EN55015+A1
Longitud del cable secundario: hasta 2 metros de cable debe ser testeado según la normativa estándar EN55015 A1 8.4.2a- A partir de 2 metros de cable se debe testear el sistema según la normativa estándar EN55015 A1 8.4.2b. Sistema iluminación completo: debe ser testeado según la normativa estándar EN55015 8.2



● I fili di comando del pulsante sono in bassa tensione; tenerli separati dai cavi di alimentazione. Uno o più pulsanti possono essere collegati in parallelo sulla stessa linea. La lunghezza consigliata della linea pulsanti è di massimo 10m; linee più lunghe possono essere influenzate da disturbi esterni. Per una migliore immunità, usare un cavo "twisted" per domotica. Utilizzare pulsanti normalmente aperti senza spia luminosa. Nel caso di un impianto con più apparecchi, collegare il pulsante ad uno solo di questi e portare agli altri la linea digitale di sincronizzazione (Sync-Gnd) (max 10m).

● The wires of push button are in low voltage; keep them separate from the power cables. One or more push buttons can be connected in parallel on the same line. The recommended length of the line of push buttons is up to 10m; longer lines can be affected by external disturbances. For better immunity, use a "twisted" cable (normally used in home automation). Use normally open push buttons without light. In the case of a system with multiple devices, connect the push button to only one of these and bring the digital line synchronization (Sync Gnd) to the others (max 10m).

● Die Tasterkabel sind auf Niederspannung. Weit von Speisekabel nehmen! Ein oder mehrere Taster können auf der selbe Linie parallelgeschaltet werden. Die empfohlene Länge einer Tasterlinie ist max. 10m. Längere Tasterlinien könnten von äußeren Störungen gestört werden. Für eine beste Immunität, "twisted" Kabel verwenden. Unbeleuchtende offene Taster verwenden. Bei Anlagen mit mehreren Geräten den Taster nur an einem von diesen Geräten anschliessen und dann die Synchronisierung Linie (Sync Gnd) an anderen Geräten bringen (max 10m) Bei einer Parallelschaltung den Taster an das erste Geräte anschliessen. Andere weitere angeschlossene Geräte bekommen das Signal von der synchronisierte Linie (Sync - Gnd). Max. Länge der Synchronisierung ist 10m

● Los cables del pulsador están en baja tensión; mantenerlos separados de los cables de alimentación. Uno o más pulsadores pueden ser conectados en paralelo en la misma línea. La longitud recomendada de la línea de pulsadores es de hasta 10 metros; líneas más largas pueden ser afectadas por perturbaciones externas. Para una mejor inmunidad, utilice un cable "torcida" (normalmente utilizado en domótica). Utilice pulsadores normalmente abiertos sin luz. En el caso de un sistema con varios dispositivos, conecte el pulsador para sólo uno de ellos y traer la sincronización de línea digital (Sync Gnd) a los otros (máximo 10 m).

● Les câbles de commande du bouton-poussoir sont en TBT et il faut les tenir bien éloignés des câbles de l'alimentation. On peut installer en parallèle plusieurs boutons-poussoirs sur la même ligne. La longueur recommandée de la ligne de pulsadores es de 10 mètres de la ligne des boutons-poussoirs; en effet, sur lignes plus longues on peut avoir de très agaçants parasites. Utiliser un câble "twisted" pour domotique afin d'améliorer l'immunité. Utiliser des boutons ouverts normalement sans témoin lumineux. Dans le cas d'une installation avec plusieurs appareils, brancher le bouton à l'un d'entre eux seulement, puis porter aux autres la ligne numérique de synchronisation (Sync-Gnd) (max 10m).