

DBOX35

ISTRUZIONI DI INSTALLAZIONE - OPERARE SOLO IN CONDIZIONI DI SICUREZZA (SENZA TENSIONE)

Comandi della luce: Pressione breve = accende/spigne - Pressione continua = regolazione della luce dall'1 al 100% con stop a livello massimo e minimo
 Pressione breve: inversione del ciclo - Una doppia pressione in rapida successione porta il livello della luce al massimo - Durata totale del ciclo: ca 13 secondi.
 Funzione memoria: all'accensione l'apparecchio visualizza l'ultimo livello di luce impostato

Collegamenti:

Schema 1: collegamento in parallelo degli alimentatori tramite il cavo bus A fornito. In tal caso rimuovere il ponticello dagli apparecchi Slave.

Schema 2: collegamento degli alimentatori parallelando i pulsanti (sincronizzazione automatica degli apparecchi ogni 6 secondi). Lasciare il ponticello su tutti gli apparecchi. Rispettare L e N.

INSTALLATION INSTRUCTIONS - ONLY IN SAFETY CONDITIONS (NO TENSION)

Light controls: Short touch= switch on/switch off - Prolonged touch= light regulation from 1 to 100% with a stop at the max and min. level.

Short push: cycle reversal - Fast double touch: light goes to max. level - Cycle time: ca. 13 seconds

Memory function: when switching the system on, the light level is the previously selected one

Connections:

Scheme 1: parallel connection of the drivers through the five-coloured BUS cable supplied. Remove the black cap from all slave devices

Scheme 2: connection of the drivers by putting in parallel the bush buttons (automatic synchro of the drivers every 6 seconds). Leave the black cap on ALL devices. Be aware of respecting L and N.

INSTALLATIONSANWEISUNGEN - NUR IN SICHERHEITSBEDINGUNGEN

Lichtsteuerungen: Kurzer Tasterdruck = Ein/Ausschaltung - Verlängerter Tasterdruck = Farbenzyklus (am Anfang Primärfarben und dann alle Tonalitäten). Dauer: 25 Sekunden ca.

Memory-Funktion: die zuletzt eingestellte Farbe wird beim Wiedereinschalten aktiviert - Zwei kurze Tasterdrücke: weiße Farbe -

INSTRUCTIONS D'INSTALLATION - TRAVAILLER UNIQUEMENT EN SECURITÉ (HORS TENSION)

Commandes de la lumière: Breve pression: allume/éteint - Pression continue: réglage de la lumière de 1 à 100% avec arrêt au niveau maximum et minimum. Breve pression: inversion du cycle. Une double pression en succession rapide, porte le niveau de la lumière au maximum - Durée du cycle: 13 secondes environ. Effet memoire: à l'allumage, l'appareil visualise le dernier niveau de lumière établi.

Branchements:

Schéma 1: branchement en parallèle des alimentations avec câble bus A fourni. Dans ce cas enlever le petit pont des appareils Slave.

Schéma 2: brancher en mettant les boutons-poussoir en parallèle (synchro automatique des appareils tous les 6 secondes). Laisser le petit pont sur tous les appareils. Respecter L et N.

INSTRUCCIONES D'INSTALACION UTILIZAR EN CONDICIONES DE SEGURIDAD (sin tensión)

Controles de iluminación: Breve presión: encende/apaga - Presión continua: cambian los colores con un ciclo de colores primarios y seguir un ciclo de colores mezclados. Tiempo de ciclo > 25 sec

Efecto memoria: el aparato, a l'encendido, es con el último color realizado. Una doble presión en rapida sucesión, lleva todos los colores a el máximo (color blanco)

INSTRUCCIONES DE INSTALACIÓN – ÚNICAMENTE EN CONDICIONES SEGURAS (SIN TENSION)

Controles de iluminación: Toque corto= Encendido/Apagado - Toque largo= Regulación de la luz desde 1 a 100% con finalización a los niveles máximo y mínimo.

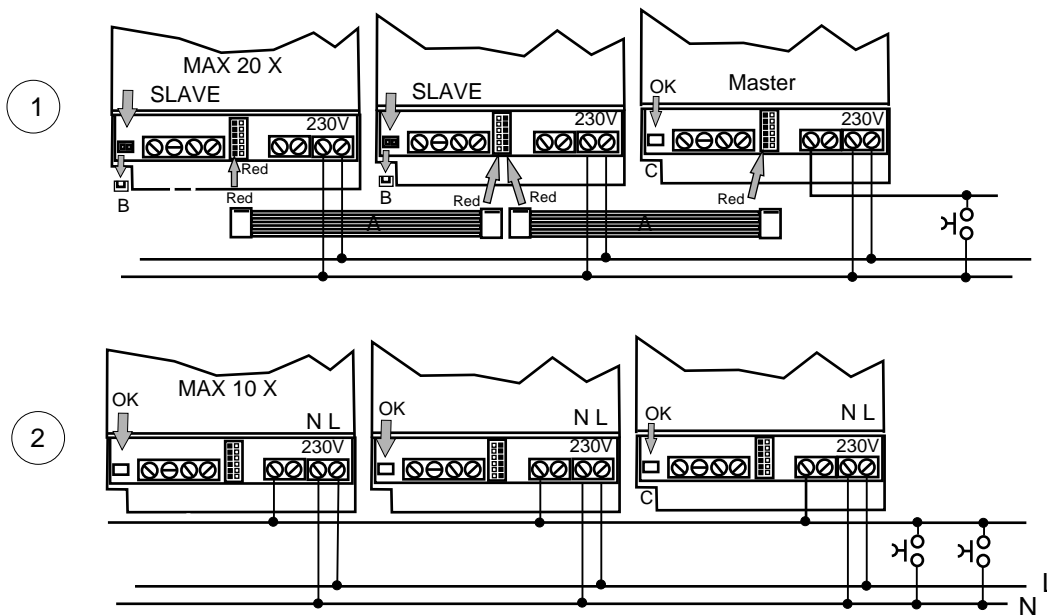
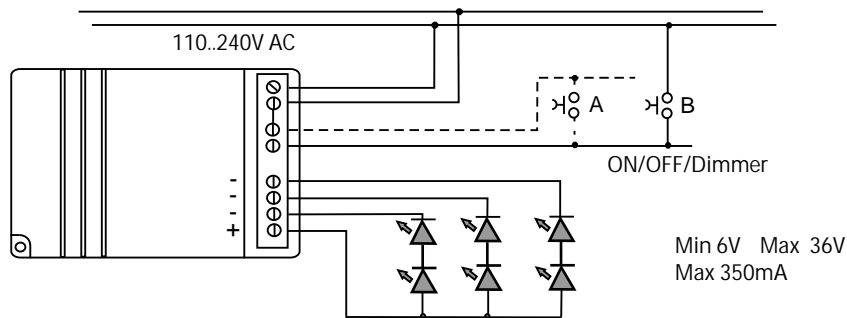
Presión corta: Inversión de ciclo – Doble toque rápido: La luz va a su máximo nivel – Ciclo temporal: 13 segundos

Función memoria: cuando se enciende el sistema, el nivel de iluminación es el seleccionado previamente

Conexiones:

Esquema 1: Conexión en paralelo de los drivers a través del cable BUS de cinco colores suministrado. Quitar el terminal negro de todos los dispositivos esclavos.

Esquema 2: Conexión de los drivers con todos los pulsadores en paralelo (sincronización automática de los drivers cada 6 segundos). Dejar el terminal negro en TODOS los dispositivos. Respetar la polaridad L y N.



H05VVH 5 max 5 mm

