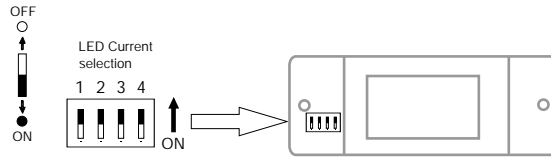
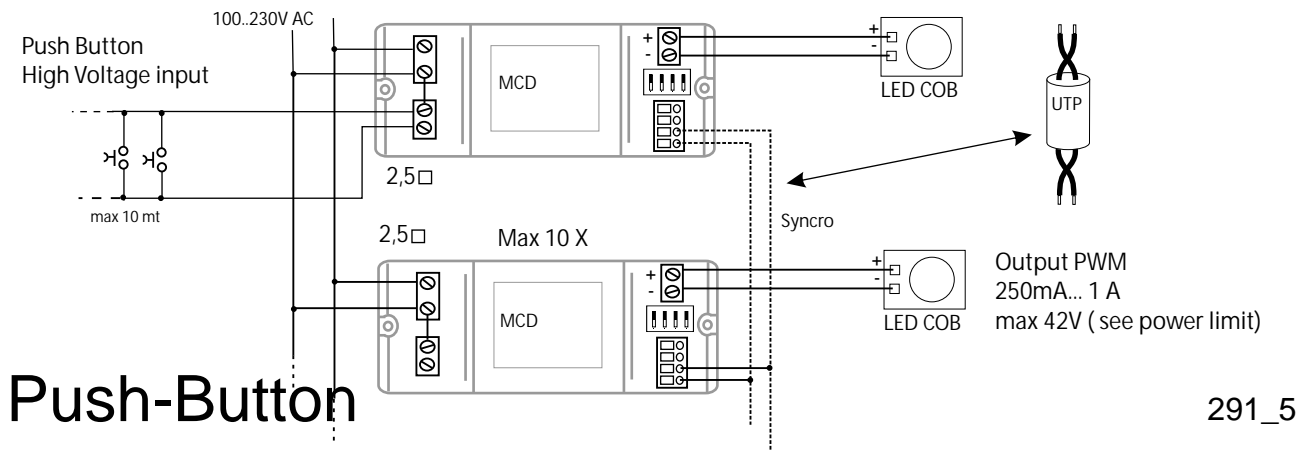
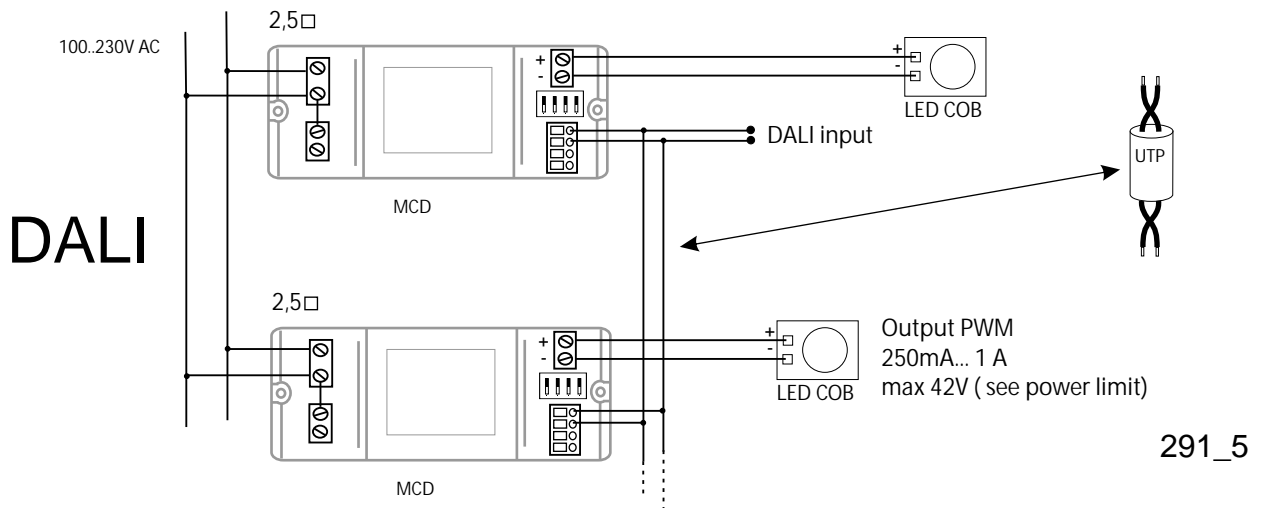


Po Max at 100-120VAC	Po Max at 200-240VAC	Io	1	2	3	4
10W	10W	250mA	○	○	○	○
15W	15W	350mA	○	○	○	●
19W	19W	450mA	○	●	○	○
21W	21W	500mA	○	○	●	○
21W	23W	550mA	○	○	○	●
21W	25W	600mA	○	○	●	●
21W	27W	650mA	●	○	○	○
21W	29W	700mA	○	●	○	○
21W	30W	750mA	●	○	○	○
21W	30W	800mA	○	●	●	○
21W	30W	900mA	○	○	○	○
21W	30W	1000mA	●	●	●	●

Before use, always check dipswitch settings



Regolazione della corrente di uscita, verificare prima del collegamento dei Led
Before connection of leds, set the current output
Vor del Ledanschluß den Ausgangsstrom einsetzen



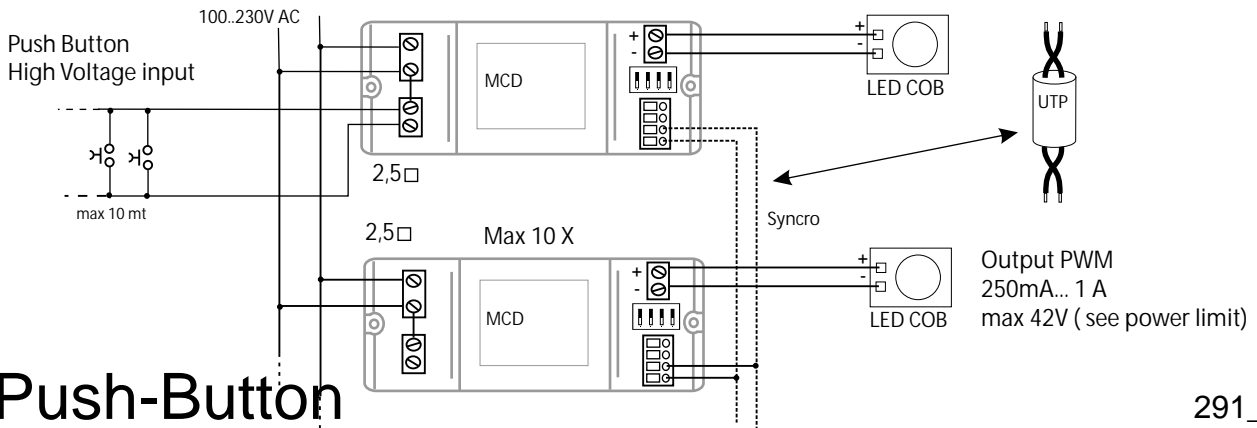
Istruzioni: la pressione veloce del pulsante permette l'accensione e lo spegnimento; la pressione prolungata permette la regolazione.
In caso di mancanza di rete o interruttore sul lato primario, per l'accensione successiva, la centralina mantiene l'ultimo livello memorizzato (memoria di stato).
Impianti con più centraline possono essere realizzati con dispositivi nuovi di fabbrica o con dispositivi già utilizzati, in questo caso vanno sincronizzati.
Per sincronizzare i pezzi tenere premuto il pulsante per 15sec

Instructions: push button control allows ON/OFF through short push and dimming through long pressure.
Memory function: in case of mains voltage absence or primary switch the driver keeps in memory the last selected level of light
Systems with more drivers can be realized with new items from factory or in case of already used drivers it is necessary to synchronize them.
To synchronize the pieces keep the pushbutton pressed for 15 seconds

Anleitung: Tastensteuerung ermöglicht Ein/Ausschaltung durch kurzen Druck und Dimmen durch langen Druck.
Memory-Funktion: bei Netzspannungs Abwesenheit oder bei einem Schalter nimmt der Led-Treiber im Speicher die zuletzt gewählte Lichtniveau.
Systeme mit mehreren Treibern können mit neuen Treibern von der Fabrik oder mit schon installierten Treibern eingesetzt werden. Für Synchronisierung diese Geräten den Taster für 15 Sekunden gedrückt halten

Instructions: pression brève du bouton-poussoir pour l'allumage et l'extinction; pression continue pour le réglage.
En cas d'absence d'alimentation du réseau ou d'un interrupteur sur le primaire, pour le nouvel allumage, le dispositif garde le dernier niveau mémorisé (mémoire).
Des installations avec plusieurs centrales peuvent être réalisées avec des dispositifs de nouvelle fabrication ou avec des dispositifs déjà utilisés. Dans ce dernier cas, il est nécessaire la synchronisation de le system. Pour synchroniser les pièces appuyer sur le bouton-poussoir pendant 15 sec

Instrucciones: el pulsador de control permite el encendido y apagado a través de una pulsación corta y la regulación mediante una pulsación larga.
Función Memoria: en caso de ausencia de red o apagado del primario, el driver mantiene en memoria el último nivel de luz seleccionado.
Es posible implementar sistemas con más drivers utilizando artículos nuevos de fábrica o, en caso de drivers ya en uso, es necesario realizar una sincronización
Presionar el pulsador 15 segundos para sincronizar las piezas



Push-Button

291_5

Istruzioni: la pressione veloce del pulsante permette l'accensione e lo spegnimento; la pressione prolungata permette la regolazione.
 In caso di mancanza di rete o interruttore sul lato primario, per l'accensione successiva, la centralina mantiene l'ultimo livello memorizzato (memoria di stato).
 Impianti con più centraline possono essere realizzati con dispositivi nuovi di fabbrica o con dispositivi già utilizzati, in questo caso vanno sincronizzati.
 Per sincronizzare i pezzi tenere premuto il pulsante per 15sec

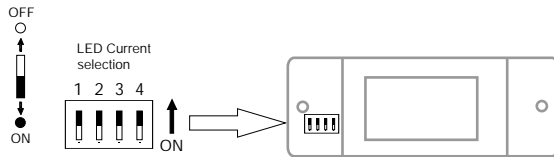
Instructions: push button control allows ON/OFF through short push and dimming through long pressure.
 Memory function: in case of mains voltage absence or primary switch the driver keeps in memory the last selected level of light
 Systems with more drivers can be realized with new items from factory or in case of already used drivers it is necessary to synchronize them.
 To synchronize the pieces keep the pushbutton pressed for 15 seconds

Anleitung: Tastensteuerung ermöglicht Ein/Ausschaltung durch kurzen Druck und Dimmen durch langen Druck.
 Memory-Funktion: bei Netzspannungs Abwesenheit oder bei einem Schalter nimmt der Led-Treiber im Speicher die zuletzt gewählte Lichtniveau.
 Systeme mit mehreren Treibern können mit neuen Treibern von der Fabrik oder mit schon installierten Treibern eingesetzt werden. Für Synchronisierung diese
 Geräten denTaster für 15 Sekunden gedrückt halten

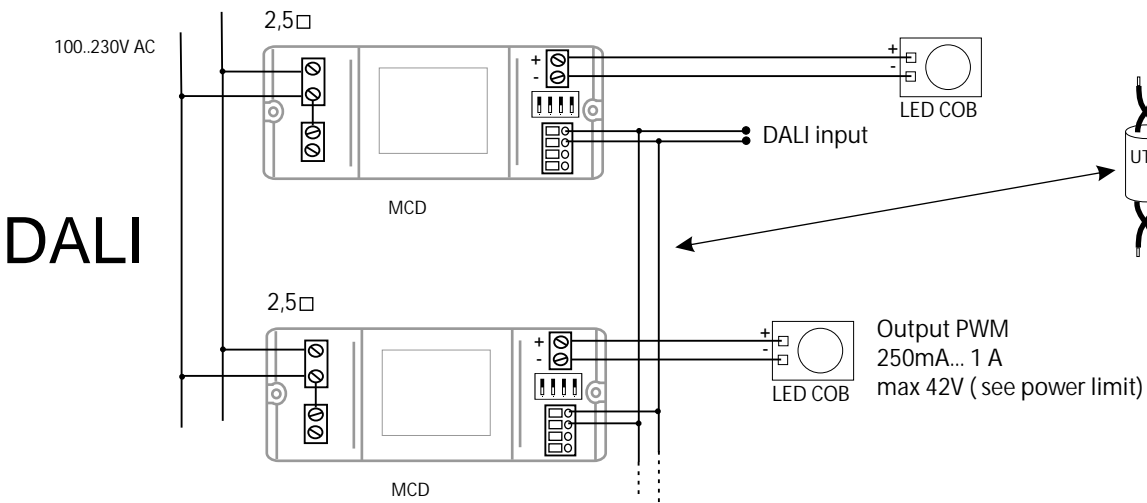
Instructions: pression brève du bouton-poussoir pour l'allumage et l'extinction; pression continue pour le réglage.
 En cas d'absence d'alimentation du réseau ou d'un interrupteur sur le primaire, pour le nouvel allumage, le dispositif garde le dernier niveau mémorisé (mémoire).
 Des installations avec plusieurs centrales peuvent être réalisées avec des dispositifs de nouvelle fabrication ou avec des dispositifs déjà utilisés. Dans ce dernier cas, il est nécessaire la synchronisation de le system.Pour synchroniser les pièces appuyer sur le bouton-poussoir pendant 15 sec

Instrucciones: el pulsador de control permite el encendido y apagado a través de una pulsación corta y la regulación mediante una pulsación larga.
 Función Memoria: en caso de ausencia de red o apagado del primario, el driver mantiene en memoria el último nivel de luz seleccionado.
 Es posible implementar sistemas con más drivers utilizando artículos nuevos de fábrica o, en caso de drivers ya en uso, es necesario realizar una sincronización
 Presionar el pulsador 15 segundos para sincronizar las piezas

Po Max at 100-120VAC	Po Max at 200-240VAC	Io	1	2	3	4
10W	10W	250mA	○	○	○	○
15W	15W	350mA	○	○	○	●
19W	19W	450mA	○	○	○	○
21W	21W	500mA	○	○	●	○
21W	23W	550mA	○	○	●	●
21W	25W	600mA	○	○	○	○
21W	27W	650mA	●	○	○	○
21W	29W	700mA	○	●	○	○
21W	30W	750mA	●	○	○	○
21W	30W	800mA	○	○	○	○
21W	30W	900mA	●	○	○	○
21W	30W	1000mA	●	○	○	○



Regolazione della corrente di uscita, verificare prima del collegamento dei Led
 Before connection of leds, set the current output
 Vor del Ledanschluß den Ausgangsstrom einsetzen



DALI

291_5