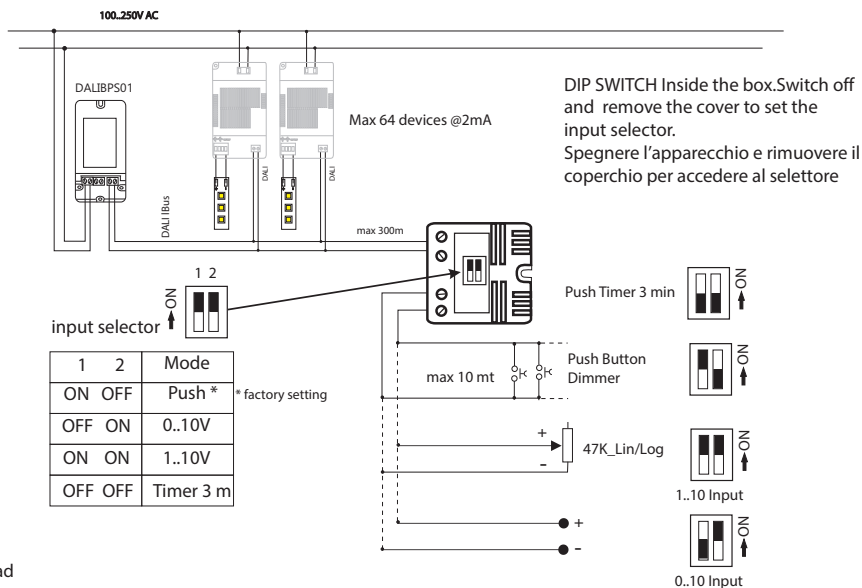


Part Number	DALI BUS	Iout	Dimensions A x B x C	Protocol
A40DDMASTERN	9 - 26V	112mA	41 x 47 x 20	PUSH



Datasheet download

### 🇮🇹 Dimmer / interfaccia per BUS DALI

- Dimmer master per Bus DALI con comando a pulsante.
- Alimentazione tramite il BUS dali senza limitazioni.
- Corrente massima assorbita sul BUS DALI 25mA
- Interfaccia DALI per domotica con ingresso 0\_10 , 1\_10 e uscita DALI.
- Utilizzare cavo adatto al segnale DALI fino a 300metri.
- Funzione timer 3 minuti

### 🇬🇧 Dimmer / Interface for BUS DALI

- Master dimmer for BUS DALI by push-button control
- Powered by BUS DALI (no limitations)
- Drain current on BUS DALI 25mA
- DALI interface for home automation: input 0-10V, 1-10V and DALI
- Use a cable suitable for DALI signal up to 300m.
- Timer function 3 minutes