

Part number Codice prodotto	P out W @230V	P out W @110V	V out DC + 5%	I out DC max @230V	I out DC max @110V	λ Power Factor	Efficiency @230V	Efficiency @110V	ta °C	tc °C
A40FB036000B	36	20	24	1,5 A	0,84 A	0,96	91%	88%	-10...+40	80
A40FB060000B	60	35	24	2,5 A	1,46 A	0,96	93%	87%	-10...+40	80

Features

- IP20 independent driver
- Supplied with terminal cover and cable retainer
- Class II protection against electric shock for direct or indirect contact
- Self-resetting protection against overtemperatures, open circuit and output short circuits

Caratteristiche

- Alimentatore indipendente IP20
- Fornito di coprिमorsetto e serracavo
- Protezione in classe II contro le scosse elettriche per contatti diretti e indiretti
- Protezione auto ripristinante contro le sovratemperature, il circuito aperto e il cortocircuito sul secondario

Directives / Direttive:

2014/35/EU (LVD); 2014/30/EU (EMC); RoHS 2011/65/EU + 2015/863/EU (RoHS); 2009/125/ ECODESIGN regulation (EU) N° 2019/2020 and 341/2021 amendment

Standards compliance: Conformità alle norme:

EN 61347-2-13:2014 + A1:2017; EN 61347-1:2015
EN 55015:2019 + A11:2020; EN 61000-3-3:2013; EN 61457:2009;
EN IEC 61000-3-2:2019 + A1:2021
EN 63000:2018
EN IEC 62442-3:2022

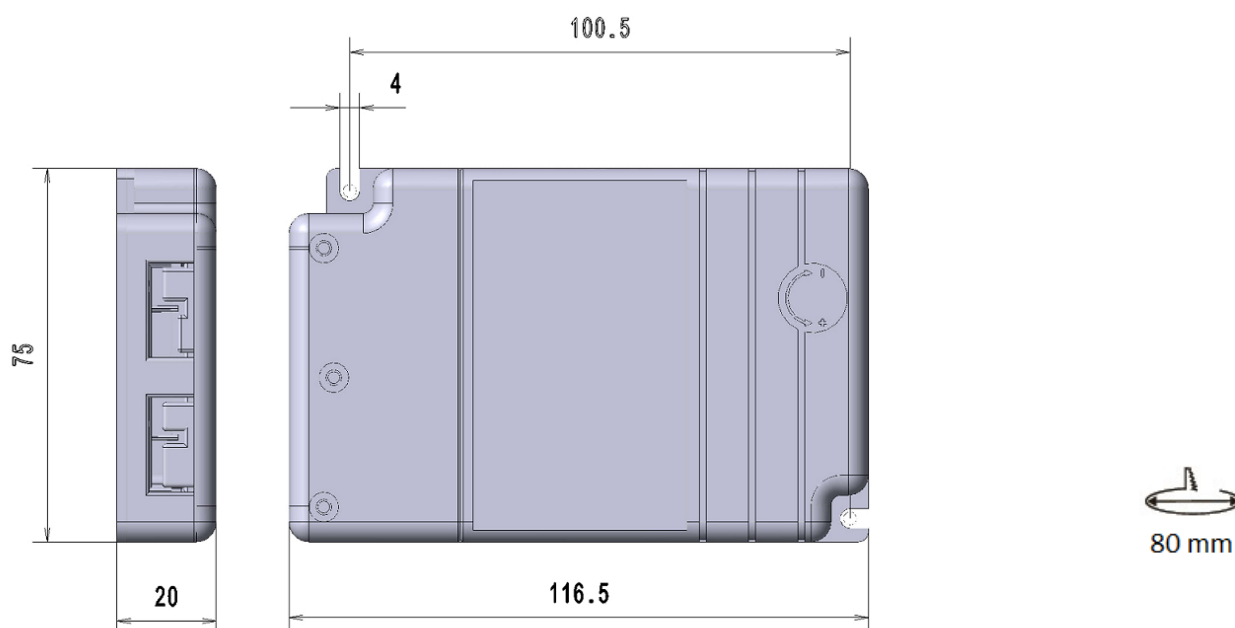
LED drivers – FB Flat Box

Constant voltage LED driver / Alimentatore per LED a tensione costante

Made in Italy 

Other technical data / Altri dati tecnici	
Rated Voltage / Tensione nominale:	110 - 240 Vac
Frequency / Frequenza:	50/60 Hz
No-load power / Consumo a vuoto:	< 0,5 W
Dimmable / Dimmerabile:	NO
Nominal life-time / Durata di vita nominale:	50000h @Ta 40 °C
Primary side terminal block / Morsetto lato primario:	1 x 0,5...2,5 mm ²
Primary side strain relief for cables / Serracavo lato primario:	Ø 4...9 mm ²
Secondary side terminal block / Morsetto lato secondario:	2 x 0,5...2,5 mm ²
Secondary side strain relief for cables / Serracavo lato secondario:	Ø 4...9 mm ²

Dimensions / Dimensioni



Weight / piece – Peso / pezzo

A40FB036000B	180 gr.
A40FB060000B	180 gr.