

Part number Codice prodotto	P out W @230V	P out W @110V	V out DC ±5%	I out DC max @230V	I out DC max @110V	λ Power Factor	Efficiency @230V	Efficiency @110V	ta °C	tc °C
A40FB060D00B	60	30	24	2,5 A	1,5 A	0,96	89%	87%	-10...+40	90
A40FB060010B	60	30	24	2,5 A	1,5 A	0,96	89%	87%	-10...+40	90
A40FB060110B	60	30	24	2,5 A	1,5 A	0,98	89%	87%	-10...+40	90

Features

- IP20 independent driver
- Supplied with terminal cover and cable retainer
- Class II protection against electric shock for direct or indirect contact
- Self-resetting protection against overtemperatures, open circuit and output short circuits

Caratteristiche

- Alimentatore indipendente IP20
- Fornito di coprimerchetto e serracavo
- Protezione in classe II contro le scosse elettriche per contatti diretti e indiretti
- Protezione auto ripristinante contro le sovratemperature, il circuito aperto e il corto-circuito sul secondario

Directives / Direttive:

2014/35/EU (LVD); 2014/30/EU (EMC); RoHs 2011/65/EU + 2015/863/EU (RoHs); 2009/125/ECODESIGN regulation (EU) n°2019/2020 and 341/2021 amendment

Standards compliance: Conformità alle norme:

EN 61347-2-13:2014 + A1:2017; EN 61347-1:2015
EN 55015:2019 + A11:2020; EN 61000-3-3:2013; EN 61457:2009;
EN IEC 61000-3-2:2019 + A1:2021
EN 63000:2018
EN IEC 62442-3:2022
IEC 62386-102:2014 + AMD1:2018; IEC 62386-207:2018

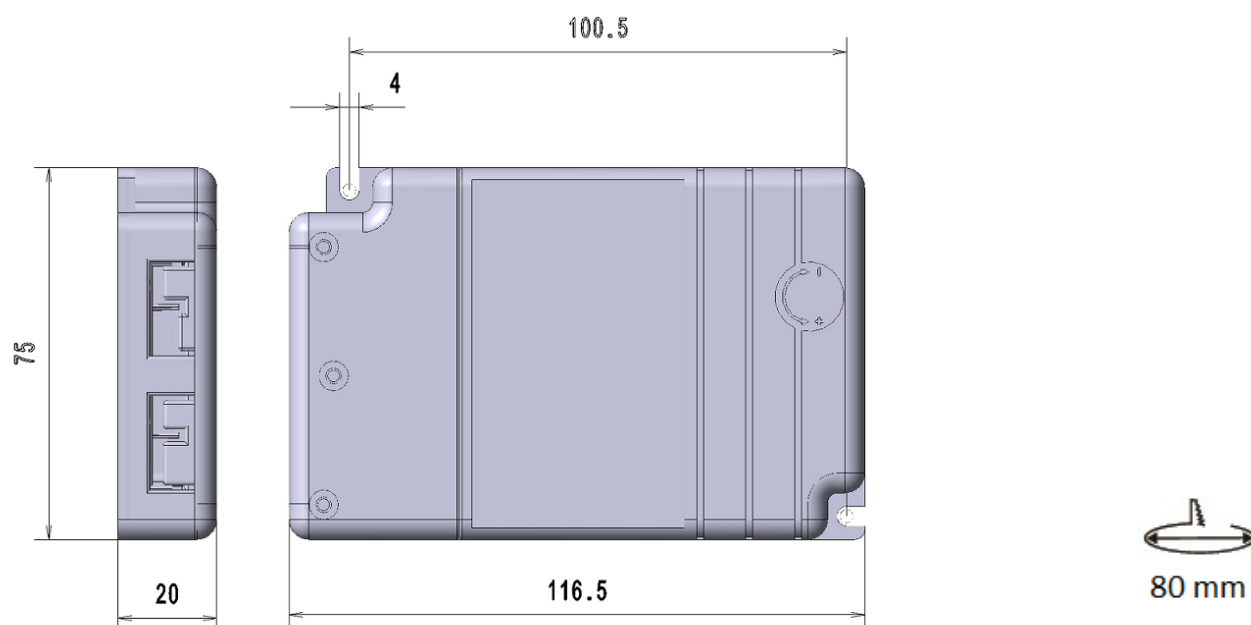
Dimmable LED drivers – FB-D Flat – Dimmable DALI/1 – 10V/0 – 10V/PUSH

Constant voltage dimmable LED driver / Alimentatore dimmerabile per LED a tensione costante

Made in Italy 

Other technical data / Altri dati tecnici	
Rated Voltage / Tensione nominale:	110 - 240 Vac
Frequency / Frequenza:	50/60 Hz
No-load power / Consumo a vuoto:	Not suitable for no-load mode / Non idoneo per il funzionamento a vuoto
Nominal life-time / Durata di vita nominale:	50000h @Ta 40 °C
Light control / Controllo della luce:	DALI, 1-10V, 0-10V, PUSH BUTTON
Primary side terminal block / Morsetto lato primario:	1 x 0,5...2,5 mm ²
Primary side strain relief for cables / Serracavo lato primario:	Ø 4...9 mm ²
Secondary side terminal block / Morsetto lato secondario:	1 x 0,5...2,5 mm ²
Secondary side strain relief for cables / Serracavo lato secondario:	Ø 4...9 mm ²

Dimensions / Dimensioni



Weight / piece – Peso / pezzo

A40FB060D00B	185 gr.
A40FB060010B / A40FB060110B	180 gr.