

Part number Codice prodotto	V in DC	P out W @24Vdc Min Max	I out DC max	λ Power Factor	Efficiency	ta °C	Storage Temperature	tc °C
A40INTRGB4EB	24	30-300	3 x 4,16 A 4 x 3,125 A	0,98	> 93%	-10...+45	-15...+60	70

Features

- **IP40** independent interface – Classe II SELV
- Configurabile a 3 canali per LED RGB o a 4 canali per LED RGBW
- Regulation curve: linear or exponential
- DMX resistor settable by dip-switches
- Supplied with terminal cover and cable retainer
- Parallel connection up to 10 devices

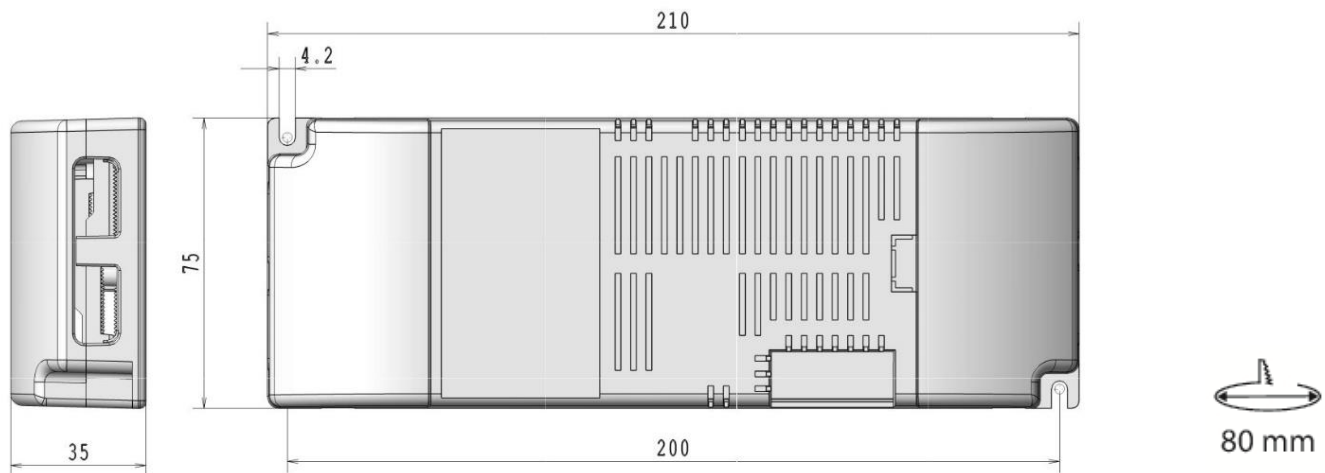
Caratteristiche

- Interfaccia indipendente **IP40** – Class II SELV
- Configurabile a 3 canali per LED RGB o a 4 canali per LED RGBW
- Curva di regolazione lineare o esponenziale
- Terminatore DMX selezionabile incorporato
- Fornito di coprimerchetto e serracavo
- Collegamento in parallelo fino a un max di 10 dispositivi



Other technical data / Altri dati tecnici					
Rated Voltage / Tensione nominale:	24 Vdc				
Output / Tensione di uscita:	24 Vdc \pm 5%				
Nominal life-time / Durata di vita nominale:	50000h @Ta 40 °C				
Light control / Controllo della luce:	DMX/DALI DT8 /PUSH-BUTTON				
Push-Button Input / Ingresso pulsante:	ON, OFF and colour regulation by one or more push-buttons, loop cycle and settable time. ON, OFF e regolazione del colore con uno o più pulsanti, ciclo continuo e tempo regolabile				
DMX or DALI DT8 Input / Ingresso DMX o DALI DT8:	With self-test function and LED signal / Funzione auto-test e LED di segnalazione				
Push line max cables lenght / Lunghezza max cavi pulsante:	10m, \varnothing 0,5-2,5 mm ²				
Input 1 / Ingresso di comando 1:	DALI2 DT8 RGBWAF max 1,5mA				
Input 2 / Ingresso di comando 2:	DMX (terminator on board) / DMX (terminatore a bordo)				
Input 3 / Ingresso di comando 3:	Low voltage push button / Pulsante bassa tensione				
Input selector / Selezione ingressi:	Dip-switches Dip-switches settings with the device turned off for 30sec. Impostazione dei dip-switches ad apparecchio spento per almeno 30sec.				
Operating frequency / Frequenza operativa:	250Hz PWM common anode/250Hz PWM anodo comune				
Protections / Protezioni:	Open load, short circuit, overload, overtemperature Carico aperto, corto circuito, sovraccarico, sovratemperatura				
Signal connections / Connessioni del segnale:	0,5...2,5 mm ² screw or fast connectors Morsetti a vite o rapidi 0,5...2,5 mm ²				
Output connections / Connessioni potenza:	4 mm ² rising clamps / Morsetti a carrello 4 mm ²				
<table border="1"><tr><td>Pno 0,5W</td><td>Psb 0,5W</td><td>Pnet 0,5W</td><td>Load Always ON</td></tr></table>		Pno 0,5W	Psb 0,5W	Pnet 0,5W	Load Always ON
Pno 0,5W	Psb 0,5W	Pnet 0,5W	Load Always ON		

Dimensions / Dimensioni



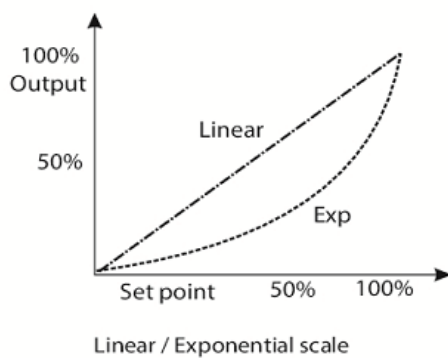
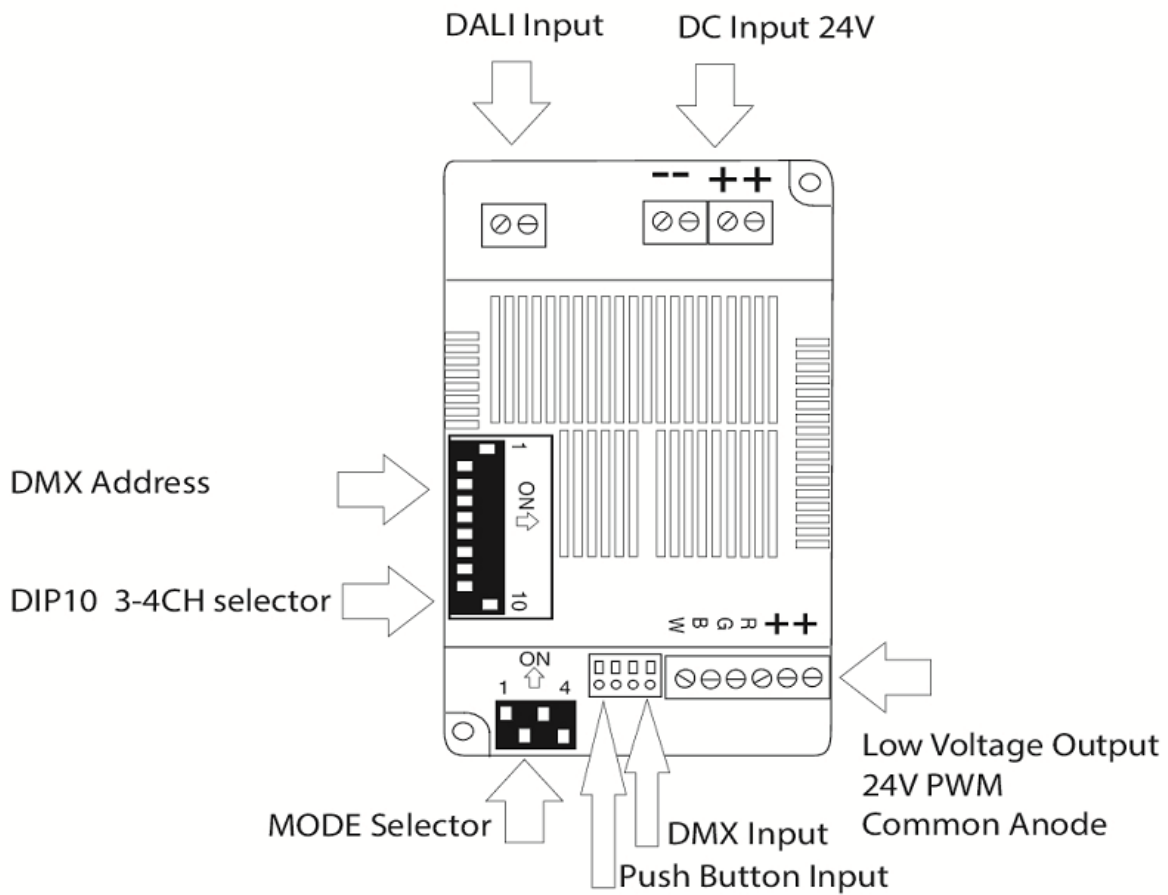
Weight / piece – Peso / pezzo

A40INTRGB4EB	200 gr.
--------------	---------

Directives / Direttive: 2014/35/EU (LVD); 2014/30/EU (EMC); RoHs 2011/65/EU + 2015/863/EU (RoHs); 2009/125/ ECODESIGN regulation (EU) N° 2019/2020 and 341/2021 amendment

Standards compliance: EN 61347-2-11:2001 + A1:2017; EN 61347-1:2015
Conformità alle norme: EN 55015:2019 + A11:2020; EN 61000-3-3:2013; EN 61457:2009;
 EN IEC 61000-3-2:2019 + A1:2021
 EN 63000:2018;
 EN IEC 62442-3:2022
 IEC 62386-102:2014 + AMD1:2018; IEC 62386-209:2018

Operating mode selection / Selezione modalità operativa



MODE Selector

1	2	3	4	MODE selector
OFF	OFF	OFF	-	DALI Linear Scale
OFF	OFF	ON	-	DALI EXP Scale
ON	OFF	OFF	-	DMX Linear Scale
ON	OFF	ON	-	DMX EXP Scale
OFF	ON	OFF	-	Push Linear Scale
OFF	ON	ON	-	Push EXP Scale
ON	ON	OFF	-	Test or Cicle
ON	ON	ON	-	Slave
			ON	DMX terminator ON