

IT Guida di Installazione

Interfaccia DALICUBE 24 e DALICUBE48

I valori indicati a 24V si riferiscono al modello DALICUBE24
I valori indicati a 48V si riferiscono al modello DALICUBE48

Dati tecnici

Tensione di alimentazione	24 o 48V DC
Corrente massima	11A@24V 7A@48V
Efficienza	>96%
Potenza assorbita a riposo	<0,5W
Ingresso di comando 1	Ingresso pulsante ON OFF Dimmer DALI2
Ingresso di comando 2	0_10 e 1_10
Lunghezza cavi pulsante	20 m con 0.5 – 2.5mmq
Selezione degli ingressi	DIP Switch
Frequenza operativa	250Hz PWM
Max corrente di uscita	11A@24V 7A@48V
Max potenza di uscita	264W@24V 336W@48V
Protezioni	Carico aperto Corto circuito, sovraccarico
Conessioni	Morsetti a vite 0.5..2.5mmq
Temperatura operativa	-10°C ... +45°C
TC punto di controllo	60° Misura sulla etichetta
Temperatura magazzino	-15°C ... +50°C
Dimensioni LxPxA	41x47x20 mm
Peso	30g
Grado di protezione	IP 20

Procedura di sincronizzazione

In caso di impianti con più dispositivi controllati a pulsante si ottiene la sincronizzazione tenendo lungamente premuto il comando fino alla luce massima su tutti i dispositivi

Memoria di stato

Funzionamento a pulsante
Memoria di stato anche in assenza di tensione di rete

Nota sulla sicurezza

Installazione consentita solo da personale specializzato
Togliere alimentazione prima del collegamento
Impostazioni dei DIPSWITCH ad apparecchio spento
Conservare il presente documento in luogo sicuro
Rispettare le norme sulla sicurezza e prevenzione infortuni
Smaltire secondo indicazioni riportate

Il prodotto è conforme alle norme e direttive UE

2014/35/EU (LVD); 2014/30/EU (EMC); RoHs 2011/65/EU + 2015/863/EU (RoHs)EN 61347-2-13:2014 + A1:2017; EN 61347-1:2015
EN 55015:2019 + A11:2020
EN IEC 63000:2018
IEC 62386-102:2014 + AMD1:2018; IEC 62386-207:2018

Area d'applicazione

Il dispositivo può solo:

- essere usato per le applicazioni specificate.
- essere usato per l'installazione sicura in un ambiente asciutto e pulito.
- essere installato in modo tale che l'accesso sia possibile solo usando un utensile.

Scatola singola
Inner Package



Questo documento
This document



L'apparecchio
The Device



www.qlt.it

Pno
0,5W

Psb
0,5W

Pnet
0,5W

Load
Always ON

EN Installation Guide

DALICUBE 24 and DALICUBE48 Interfaces

Rated values at 24V refer to item DALICUBE24
Rated values at 48V refer to item DALICUBE48

Technical Data

Rated supply voltage	24 or 48V DC
Max. main current	11A@24V 7A@48V
Efficiency	>96%
Standby power	<0,5W
Digital input	Push Button input ON/OFF Dimmer DALI2 0_10 e 1_10
Push line Max cable length	20 m con 0.5 – 2.5mmq
Input selector	DIP Switch
Operating frequencies	250Hz PWM
Max output current	11A@24V 7A@48V
Max output power	264W@24V 336W@48V
Protections	Open load Short circuit, overload
Connections	Screw connectors 0.5..2.5mmq
Operating temperature	-10°C ... +45°C
TC point	60° tested on the label surface
Storage temperature	-15°C ... +50°C
Dimensions LxPxA	41x47x20 mm
Weight	30g
Protection degree	IP 20

Synchro procedure

In the case of systems with more devices controlled by push-button, synchronization is achieved by holding the control for a long time until maximum light is reached on all devices.

State memory

Push button operation
State memory even in absence of mains voltage

Safety note

Installation of this device may only be carried out by specialist staff.
Switch off the mains supply before device connection
DIPSWITCH settings with the device turned off
Keep this document in a safe place
Respect the safety and accident prevention regulations
Dispose of according to instructions

Standard and Directives

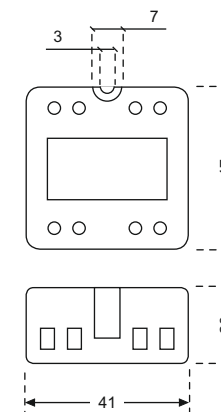
2014/35/EU (LVD); 2014/30/EU (EMC); RoHs 2011/65/EU + 2015/863/EU (RoHs)EN 61347-2-13:2014 + A1:2017; EN 61347-1:2015
EN 55015:2019 + A11:2020
EN IEC 63000:2018
IEC 62386-102:2014 + AMD1:2018; IEC 62386-207:2018

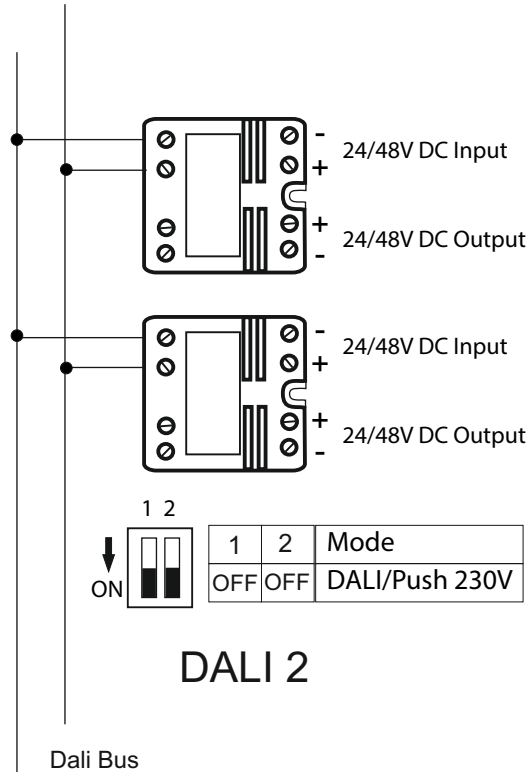
Areas of application

The device may only:

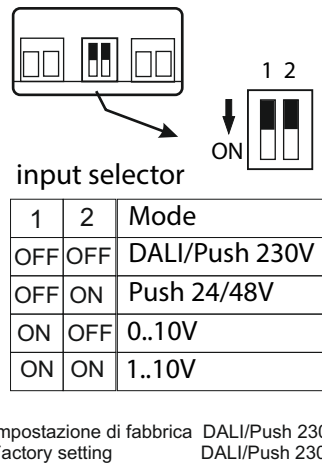
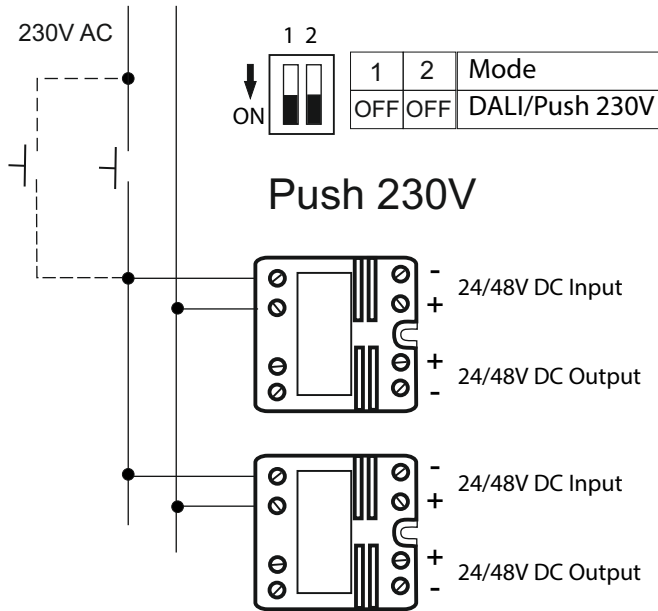
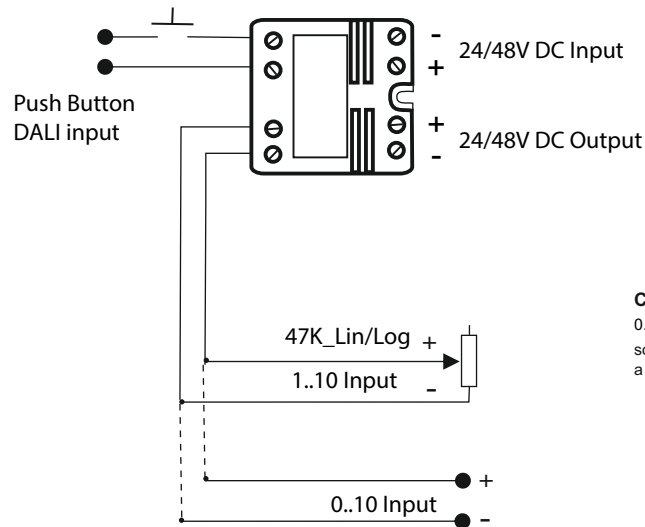
- be used for the applications specified.
- be used for safe installation in dry and clean environment.
- be installed in such a way that access is only possible using a tool

Dimensions (mm)



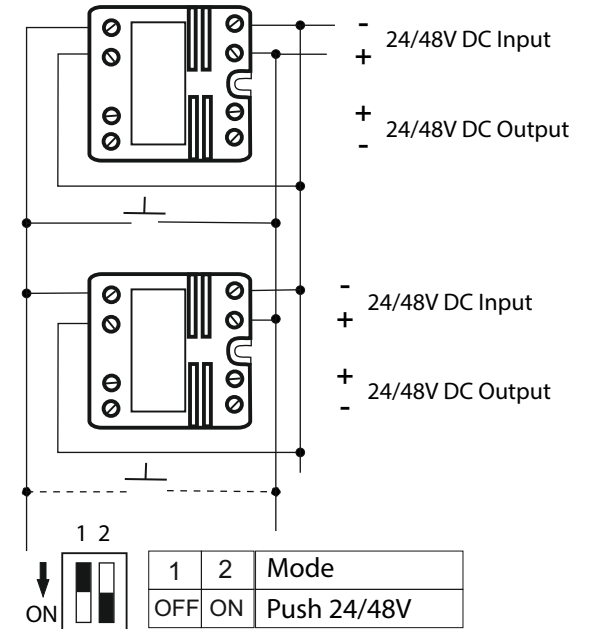


DALI 2



Connections
0.5–2.5 mm² / 13–20 AWG
solid/fine-stranded
a filo unico/a fili sottili

Push DC 24/48V



0..10/1..10V

