

Alimentatori DIN

Alimentatori elettronici a commutazione SMPS per uso industriale e civile.

Conformi alle norme EN61558-2-16 per la sicurezza elettrica e EN55011 A - EN55022 A per i radiodisturbi.

Utilizzabili senza limitazioni fino a 40°ambiente.

Pensati per uso continuativo in centrali di comando, telecamere, macchine industriali, illuminazione*.

Dotati di protezioni elettroniche per le principali cause di guasto come: sovratensioni, cortocircuiti, sovraccarichi, corrente di spunto limitata elettronicamente .

L'installazione e l'eventuale manutenzione devono essere effettuate, con impianto in assenza di tensione, da personale specializzato.

Installare in luoghi non accessibili e protetti al contatto accidentale; cabine elettriche, quadri elettrici e scatole di derivazione.

In caso di uso gravoso, verificare che l'impianto garantisca la circolazione d'aria intorno all'alimentatore. In caso di superamento dei limiti consentiti, diminuire il carico collegato in modo da ristabilire le condizioni di lavoro ideali.

Utilizzare cavi di sezione adeguata al carico , 1,5mm² fino a 4 A e 2,5mm² fino a 7A. Non serrare eccessivamente i morsetti.

classe II di isolamento, senza collegamento della messa a terra, contenitore in plastica isolata,

* I suddetti alimentatori sono componenti da incorporare, pertanto, per garantire la sicurezza, le prestazioni, la compatibilità elettromagnetica e la protezione all'acqua delle connessioni, devono essere testati insieme all'impianto di cui fanno parte.

DIN Power supply

SMPS switched electronic drivers for domestic and industrial applications.

Complies with EN61558-2-16 for electric safety and with EN55011 A - EN55022 for radio interferences..

Use without limits at an ambient temperature of max. 40°C.

Non-stop use in electrical cabinets, surveillance cameras and industrial machines, lighting*,electronically limited ignition current.

Equipped with electronic protections against overvoltages, short circuits and overloads.

Installation and maintenance must be carried out by an electrician and on off mode.

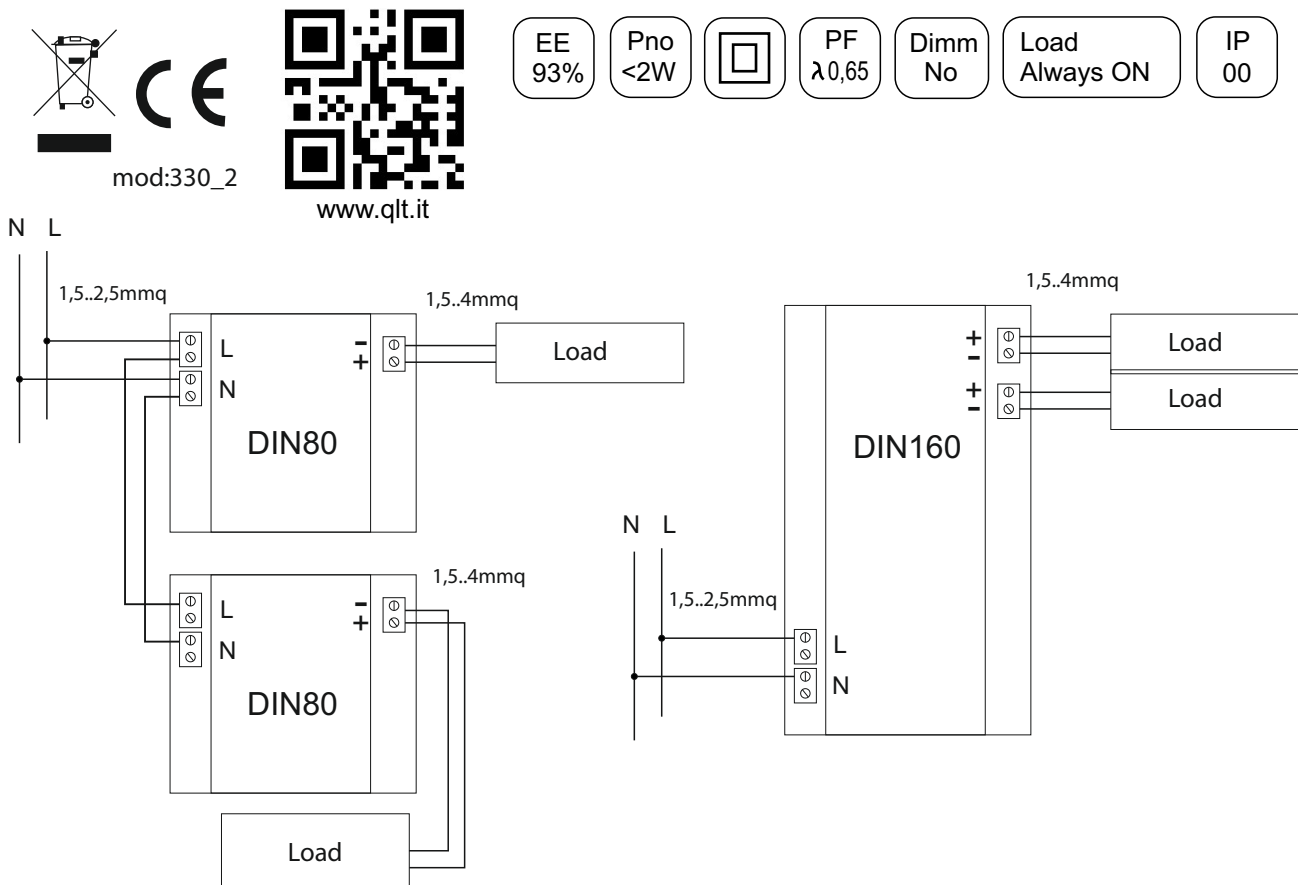
To be installed in places that are inaccessible and protected from accidental contact: cabins, electrical panels, junction boxes.

In case of high operating temperatures, verify that the system, where the driver is placed, is aereated. In case of rated temperature exceeding, reduce the load connected to reestablish normal working conditionsi.

Use output cable section according the load connected 1,5mm² up to 4Amps , 2,5mm² uop to 7 Amps. Don't tight the terminals up.

protection cover against accidental contact; compact size and easy fixing; electronically limited ignition current.

* These drivers are med for being built in. Therefore, to grant safety, performances, electromagnetic compatibility and protection of the waterwiring,tests must be made on the entire system/installation,



Alimentatori DIN

Alimentatori elettronici a commutazione SMPS per uso industriale e civile.

Conformi alle norme EN61558-2-16 per la sicurezza elettrica e EN55011 A - EN55022 A per i radiodisturbi.

Utilizzabili senza limitazioni fino a 40°ambiente.

Pensati per uso continuativo in centrali di comando, telecamere, macchine industriali, illuminazione*.

Dotati di protezioni elettroniche per le principali cause di guasto come: sovratensioni, cortocircuiti, sovraccarichi, corrente di spunto limitata elettronicamente .

L'installazione e l'eventuale manutenzione devono essere effettuate, con impianto in assenza di tensione, da personale specializzato.

Installare in luoghi non accessibili e protetti al contatto accidentale; cabine elettriche, quadri elettrici e scatole di derivazione.

In caso di uso gravoso, verificare che l'impianto garantisca la circolazione d'aria intorno all'alimentatore. In caso di superamento dei limiti consentiti, diminuire il carico collegato in modo da ristabilire le condizioni di lavoro ideali.

Utilizzare cavi di sezione adeguata al carico , 1,5mm² fino a 4 A e 2,5mm² fino a 7A. Non serrare eccessivamente i morsetti.

classe II di isolamento, senza collegamento della messa a terra, contenitore in plastica isolata,

* I suddetti alimentatori sono componenti da incorporare, pertanto, per garantire la sicurezza, le prestazioni, la compatibilità elettromagnetica e la protezione all'acqua delle connessioni, devono essere testati insieme all'impianto di cui fanno parte.

DIN Power supply

SMPS switched electronic drivers for domestic and industrial applications.

Complies with EN61558-2-16 for electric safety and with EN55011 A - EN55022 for radio interferences..

Use without limits at an ambient temperature of max. 40°C.

Non-stop use in electrical cabinets, surveillance cameras and industrial machines, lighting*,electronically limited ignition current.

Equipped with electronic protections against overvoltages, short circuits and overloads.

Installation and maintenance must be carried out by an electrician and on off mode.

To be installed in places that are inaccessible and protected from accidental contact: cabins, electrical panels, junction boxes.

In case of high operating temperatures, verify that the system, where the driver is placed, is aereated. In case of rated temperature exceeding, reduce the load connected to reestablish normal working conditions.

Use output cable section according the load connected 1,5mm² up to 4Amps , 2,5mm² uop to 7 Amps. Don't tight the terminals up.

protection cover against accidental contact; compact size and easy fixing; electronically limited ignition current.

* These drivers are med for being built in. Therefore, to grant safety, performances, electromagnetic compatibility and protection of the waterwiring,tests must be made on the entire system/installation,



mod:330_2



www.qit.it

EE
93%

Pno
<2W



PF
λ0,65

Dimm
No

Load
Always ON

IP
00

