

Alimentatori serie PBOX,PBX 24..48V

Potenze 75W , 100W , 150W ,200W *

Dati tecnici

Tensione di alimentazione	110-230V AC
Alimentazione emergenza	230V DC
Fattore di potenza	0,96
Corrente massima	0,7..1,12A
Efficienza	>89..93%
Potenza assorbita a riposo	<0,5W
Tensione di uscita	24V+-5%(48V +-5%)
Max corrente di uscita 24V	3,12A - 4,16A - 6,25A - 8,33A
Max corrente di uscita 48V	1,56A - 2,05A - 3,12A - 4,16A
Max potenza di uscita	75W, 100W,150W,200W
Minima potenza uscita	1W
Protezioni	Carico aperto, corto circuito, sovraccaric, sovratemperatura
Disturbi rete	>1KV L-N
Isolamento	Classe II SELV 3750V PRI-SEC
Connessioni	Morsetti rapidi e a vite 0.5..2.5mmq
Temperatura operativa	-10°C ... +40°C (35° 150W)
TC punto di controllo	70°(75W), 70°(100W), 70°(150W),80°(200W)
Temperatura magazzino	-15°C ... +50°C
Dimensioni LxPxA	210x75x35 mm
Peso	350..390g
Grado di protezione	IP 20

Il prodotto è conforme alle norme e direttive UE

2014/35/EU (LVD); 2014/30/EU (EMC); RoHs 2011/65/EU + 2015/863/EU (RoHs); 2009/125/ ECODESIGN regulation (EU) N° 2019/2020 and 341/2021 amendment
EN 61347-2-13:2014 + A1:2017; EN 61347-1:2015
In addition, only on model A40PBOX1024B: EN 62384:2006; EN 62384:2006 + A1:2009
EN 55015:2019 + A11:2020; EN 61000-3-3:2013; EN 61457:2009; EN IEC 61000-3-2:2019 + A1:2021
EN 63000:2018; EN IEC 62442-3:2022

Area d'applicazione

Il dispositivo può solo:

- essere usato per le applicazioni specificate.
- essere usato per l'installazione sicura in un ambiente asciutto e pulito.
- essere installato in modo tale che l'accesso sia possibile solo usando un utensile.
- rispettare sempre i dati di targa



www.qlt.it

Scatola singola
Inner Package



PAP

Questo documento
This document



PAP

L'apparecchio
The Device



PBOX1024B
PBOX1502B
PBX100
PBX150



Pno
0,5W

Load
Always ON

Nota sulla sicurezza

Installazione consentita solo da personale specializzato
Togliere alimentazione prima del collegamento
Conservare il presente documento in luogo sicuro
Rispettare le norme sulla sicurezza e prevenzione infortuni
Smaltire secondo indicazioni riportate

Power supply PBOX, PBX range 24..48V

Powers: 75W, 100W, 150W, 200W

Technical Data

Rated supply voltage	110-230V AC
Emergency mode	230V DC
Power factor	0,96
Max. main current	0,7..1,12A
Efficiency	>89..93%
Standby power	<0,5W
Output	24V+-5%
Max output current 24V	3,12A - 4,16A - 6,25A - 8,33A
Max output current 48V	1,56A - 2,05A - 3,12A - 4,16A
Max output power	75W, 100W,150W,200W
Min Output load	1W
Protections	Open load, short circuit, overload overtemperature
Surge	>1KV L-N
Insulation	Class II SELV 3750V PRI-SEC
Connections	Fast and screw connectors 0.5..2.5mmq
Operating temperature	-10°C ... +40°C
TC point	70°(75W), 70°(100W), 70°(150W),80°(200W)
Storage temperature	-15°C ... +50°C
Dimensions LxPxA	210x75x35 mm
Weight	350..390g
Protection degree	IP 20

Standard and Directives

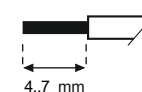
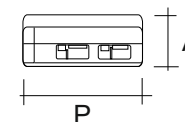
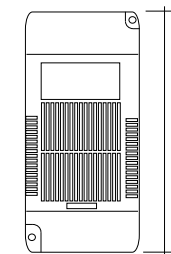
2014/35/EU (LVD); 2014/30/EU (EMC); RoHs 2011/65/EU + 2015/863/EU (RoHs); 2009/125/ ECODESIGN regulation (EU) N° 2019/2020 and 341/2021 amendment
EN 61347-2-13:2014 + A1:2017; EN 61347-1:2015
In addition, only on model A40PBOX1024B: EN 62384:2006; EN 62384:2006 + A1:2009
EN 55015:2019 + A11:2020; EN 61000-3-3:2013; EN 61457:2009; EN IEC 61000-3-2:2019 + A1:2021
EN 63000:2018; EN IEC 62442-3:2022

Areas of application

The device may only:

- be used for the specified applications
- be used for safe installation in dry and clean environment.
- be installed in such a way that access is only possible using a tool
- Respect rated values on label

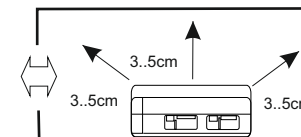
Dimensions (mm)



Connections

0.5–2.5 mm² / 13–20 AWG
solid/fine-stranded
a filo unico/a fili sottili

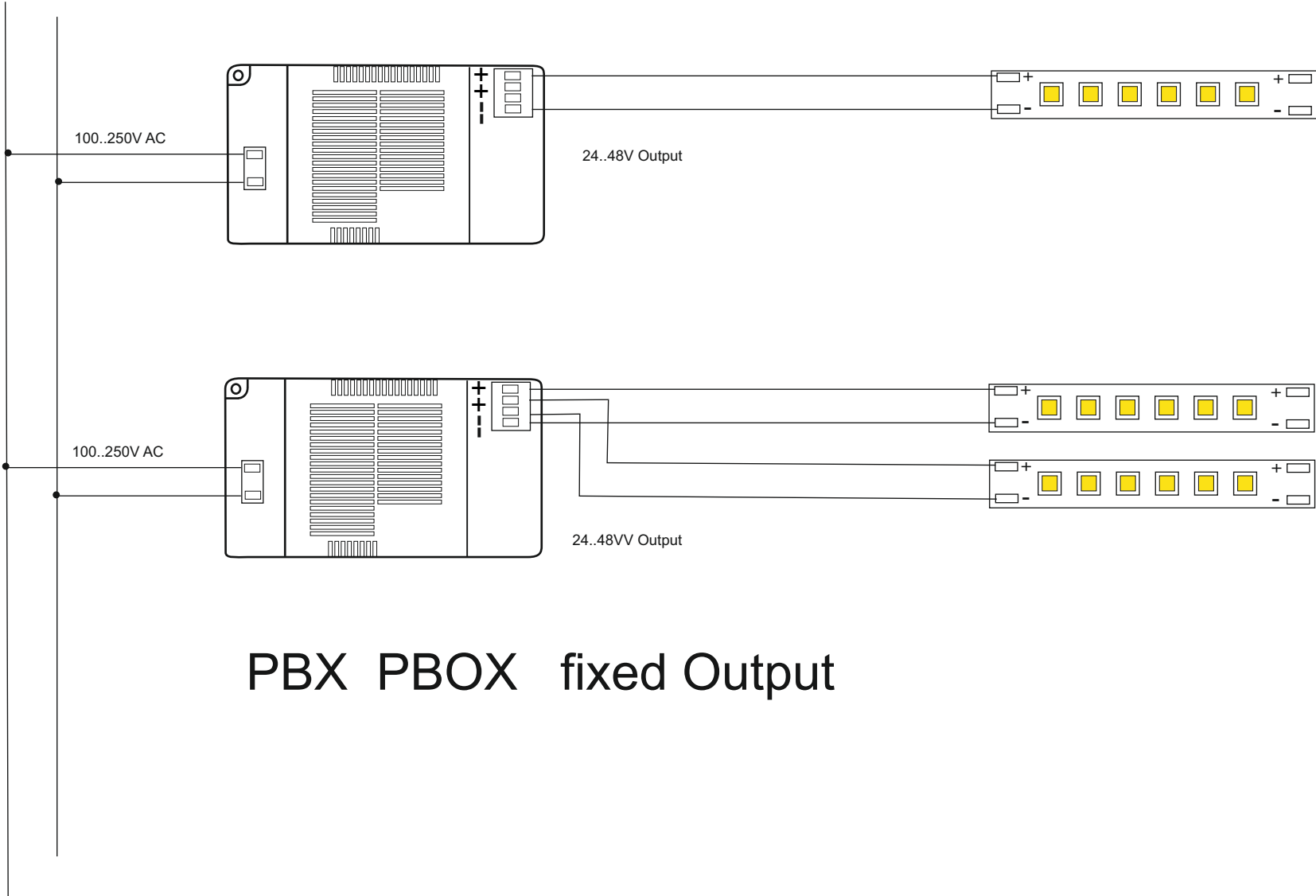
Installation Tips
Installazione



Safety note

Installation of this device may only be carried out by specialized staff.
Switch off the mains supply before device connection
Keep this document in a safe place
Respect the safety and accident prevention regulations
Dispose of according to instructions

L N



PBX PBOX fixed Output

