

Alimentatori LED - Istruzioni di utilizzo e di installazione

Gli alimentatori a **tensione costante** devono essere collegati a gruppi di LED con regolatori di corrente incorporati o con resistenze in serie. Rispettare la potenza massima del carico e le tensioni indicate. **Fare sempre attenzione alla polarità del secondario.** Installare il sistema lontano da fonti di calore e in luoghi ben aerati. Protezione termica: se la temperatura supera i valori limite, l'alimentatore si disinserisce e dopo pochi secondi si autoripristina. Evitare cortocircuiti sul lato secondario e togliere tensione prima di collegare tutti i LED al sistema. Serrare correttamente la vite dei morsetti senza stringere con troppa forza oppure utilizzare un avvitatore elettrico "a coppia" regolabile. Collegamento dei LED: utilizzare sempre un cavo da 0,5...1,5 mm per una lunghezza massima di 10 m e 1,5mm per lunghezze superiori a 10m massimo 30m. Cablaggio in entrata: utilizzare un cavo in entrata H03VVH2F 2x0,75 o un cavo adatto all'apparecchio

USO GRAVOSO : utilizzare un carico inferiore a quello massimo indicato dal 10% al 20% per tutti i tipi di apparecchi. Controllare la temperatura massima di lavoro sul punto tc.

LED Drivers - Installation instructions

Always pay attention to the polarity of the secondary cable. Put the system far from heat sources and in well aerated places. Thermal protection: if the temperature usually exceeds the limit values, the driver switches off and after a few seconds it switches on again. Avoid short circuit on the secondary side and give tension only after all LEDs have been connected. Lock the terminals carefully but do not tight by hand the terminal screw with excessive power or use electric screw-drivers with adjustable torque level. LEDs connection: always use a 0,5...1,5 mm cable for a maximum length of 10 m. Input wiring: use a H03VVH2F 2x0,75 input cable

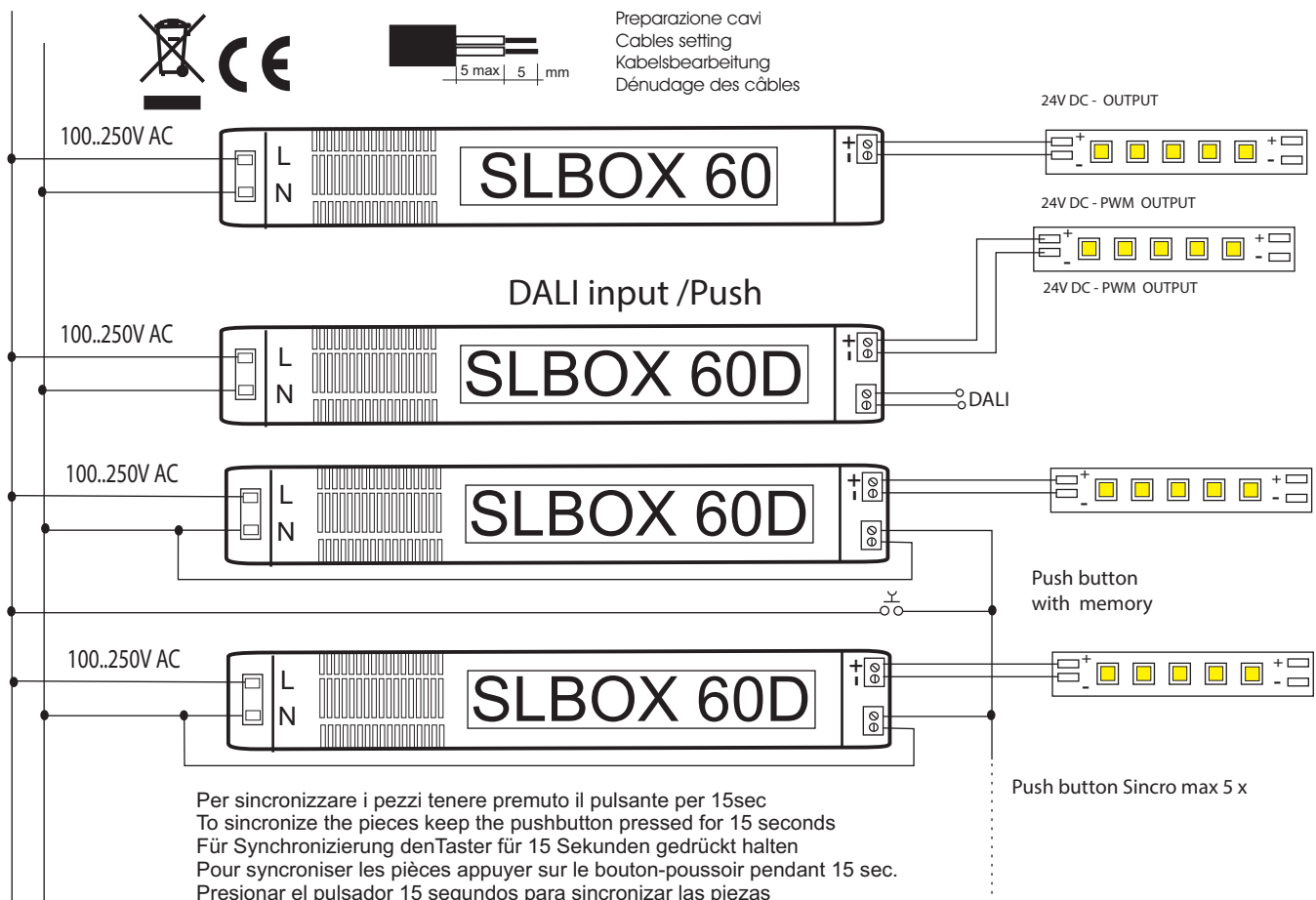
LED-Konverter - Installationsanweisungen

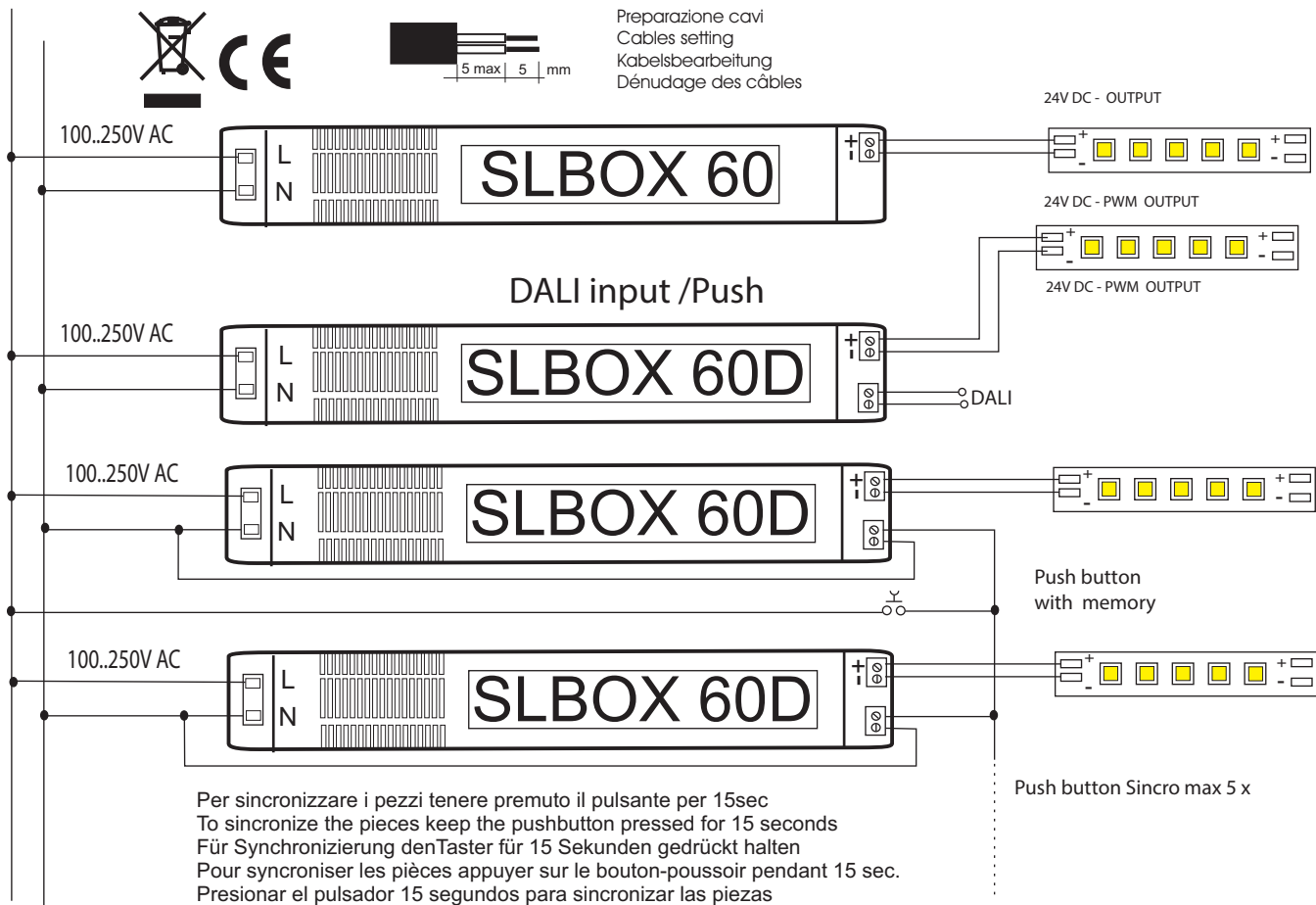
Die Ausgangspolarität immer beachten. Das System entfernt von Wärmequellen und in einem belüftetem Raum einsetzen. Thermischer Schutz: falls die Temperatur im Gehäuse die Grenzwerte überschreitet, schaltet sich der Konverter ab und nach einigen Sekunden nochmal wieder ein. Kurzschlüsse auf der Sekundärseite vermeiden und beim Anschluss der LEDs Netzspannung wegzunehmen. Klemmschraube immer vorsichtig aber nicht so fest mit dem Hand anziehen oder einen Elektroschrauber mit einstellbarem Drehmoment verwenden. LED-Anschluss: immer 0,5..1,5mm Kabel mit einer max. Länge von 10m verwenden. Eingangsverkabelung: H03VVH2F 2x0,75 Eingangskabel verwenden.

Convertisseur pour LED de puissance - Notices d'emploi et d'utilisation Les convertisseurs à **tension constante** doivent être toujours connectés à groupes de LED qui doivent avoir un régulateur de courant incorporé ou bien des résistances en série - Respecter toujours la puissance maximale et les tensions indiquées - **Polarité:** faire toujours la plus grande attention à respecter la polarité du secondaire - Installer le système dans des endroits bien aérés et bien loin de sources de chaleur - Le convertisseur doit être à une distance mini des LED de au moins 10 cm. - **Protection thermique:** lorsque la température dépasse les valeurs limite, le convertisseur se déconnecte et, après quelque seconde, se rétabli automatiquement - Éviter les courts-circuits sur le secondaire et débrancher toujours le système avant de brancher tous les modules LED au système - Serrer correctement les vis des bornes sans les serrer avec trop de force ou bien utiliser une visseuse électrique "à couple réglable" - **Connexion des LED:** pour une longueur maximale de l'installation de 10 mètres, utiliser câbles de 0,5 jusque 1,5 mm; pour une longueur de l'installation entre les 10 et les 30 mètres maximum, utiliser seulement le câble de 1,5 mm - Câble à l'entrée: utiliser H03VVH2F - 2 x 0,75 mm - En **usage onéreux** il faut utiliser tous les types d'appareils avec une charge inférieure du 10÷20% à la charge maximale indiquée sur la étiquette du convertisseur - Contrôler au point "tc" la température maximale de travail.

Convertidores por los LED de potencia - Instrucciones de uso y de instalación

Los convertidores a **tensión constante** se deben siempre conectar a grupos de LED que deben haber incorporado un regulador de corriente o bien con resistencias en serie - Respetar siempre la potencia máxima y las tensiones indicadas - **Polaridad:** poner siempre mucha atención a respetar la polaridad del secundario - Instalar el sistema en lugares bien aireados o lejanos de fuentes de calor - El convertidor debe ser a una distancia mínima de por lo menos 10 cm de los LED - **Protección térmica:** cuando la temperatura supera los valores límites, el convertidor se desconecta y, después de algunos segundos, se autorestablece - Evitar los corto-circuitos en el secundario y desconectar el sistema antes de conectar todos los módulos LED al sistema - Cerrar correctamente las rosas sin cerrar con demasiada fuerza o bien emplear un enrosgador eléctrico a "pareja" ajustable - **Conexión de los LED:** por una instalación de largo máximo 10 metros, emplear cables de 0,5 hasta 1,5 mm; por una instalación de largo de 10 hasta 30 metros máximo, emplear sólo cables de 1,5 mm - Cable de entrada: emplear el H03VVH2F - 2 x 0,75 mm - Con un **uso gravoso**, todos los tipos de convertidores deben ser utilizados con una carga inferior del 10÷20% de la carga máxima indicada en la etiqueta del convertidor - Controlar en el punto "tc" la temperatura máxima de trabajo -





302_4

Alimentatori LED - Istruzioni di utilizzo e di installazione

Gli alimentatori a **tensione costante** devono essere collegati a gruppi di LED con regolatori di corrente incorporati o con resistenze in serie. Rispettare la potenza massima del carico e le tensioni indicate. **Fare sempre attenzione alla polarità del secondario.** Installare il sistema lontano da fonti di calore e in luoghi ben aerati. Protezione termica: se la temperatura supera i valori limite, l'alimentatore si disinserisce e dopo pochi secondi si autoripristina. Evitare cortocircuiti sul lato secondario e togliere tensione prima di collegare tutti i LED al sistema. Serrare correttamente la vite dei morsetti senza stringere con troppa forza oppure utilizzare un avvitatore elettrico "a coppia" regolabile. Collegamento dei LED: utilizzare sempre un cavo da 0,5 ... 1,5 mm per una lunghezza massima di 10 m e 1,5 mm per lunghezze superiori a 10m massimo 30m. Cablaggio in entrata: utilizzare un cavo in entrata H03VVH2F 2x0,75 o un cavo adatto all'apparecchio **USO GRAVOSO** : utilizzare un carico inferiore a quello massimo indicato dal 10% al 20% per tutti i tipi di apparecchi. Controllare la temperatura massima di lavoro sul punto tc.

LED Drivers - Installation instructions

Always pay attention to the polarity of the secondary cable. Put the system far from heat sources and in well aerated places. Thermal protection: if the temperature usually exceeds the limit values, the driver switches off and after a few seconds it switches on again. Avoid short circuit on the secondary side and give tension only after all LEDs have been connected. Lock the terminals carefully but do not tight by hand the terminal screw with excessive power or use electric screw-drivers with adjustable torque level. LEDs connection: always use a 0,5 ... 1,5 mm cable for a maximum length of 10 m. Input wiring: use a H03VVH2F 2x0,75 input cable

LED-Konverter - Installationsanweisungen

Die Ausgangspolarität immer beachten. Das System entfernt von Wärmequellen und in einem belüftetem Raum einsetzen. Thermischer Schutz: falls die Temperatur im Gehäuse die Grenzwerte überschreitet, schaltet sich der Konverter ab und nach einigen Sekunden nochmal wieder ein. Kurzschlüsse auf der Sekundärseite vermeiden und beim Anschluss der LEDs Netzspannung wegzunehmen. Klemmschraube immer vorsichtig aber nicht so fest mit dem Hand anziehen oder einen Elektroschrauber mit einstellbarem Drehmoment verwenden. LED-Anschluss: immer 0,5..1,5mm Kabel mit einer max. Länge von 10m verwenden. Eingangsverkabelung: H03VVH2F 2x0,75 Eingangskabel verwenden.

Convertisseur pour LED de puissance - Notices d'emploi et d'utilisation Les convertisseurs à **tension constante** doivent être toujours connectés à groupes de LED qui doivent avoir un régulateur de courant incorporé ou bien des résistances en série - Respecter toujours la puissance maximale et les tensions indiquées - **Polarité:** faire toujours la plus grande attention à respecter la polarité du secondaire - Installer le système dans des endroits bien aérés et bien loin de sources de chaleur - Le convertisseur doit être à une distance mini des LED de au moins 10 cm. - **Protection thermique:** lorsque la température dépasse les valeurs limite, le convertisseur se déconnecte et, après quelque seconde, se rétabli automatiquement - Éviter les courts-circuits sur le secondaire et débrancher toujours le système avant de brancher tous les modules LED au système - Serrer correctement les vis des bornes sans les serrer avec trop de force ou bien utiliser une visseuse électrique "à couple réglable" - **Connexion des LED:** pour une longueur maximale de l'installation de 10 mètres, utiliser câbles de 0.5 jusque 1,5 mm; pour une longueur de l'installation entre les 10 et les 30 mètres maximum, utiliser seulement le câble de 1,5 mm - Câble à l'entrée: utiliser H03VVH2F - 2 x 0,75 mm - En **usage onéreux** il faut utiliser tous les types d'appareils avec une charge inférieure du 10-20% à la charge maximale indiquée sur la étiquette du convertisseur - Contrôler au point "tc" la température maximale de travail.

Convertidores por los LED de potencia - Instrucciones de uso y de instalación

Los convertidores a **tensión constante** se deben siempre conectar a grupos de LED que deben haber incorporado un regulador de corriente o bien con resistencias en serie - Respetar siempre la potencia máxima y las tensiones indicadas - **Polaridad:** poner siempre mucha atención a respetar la polaridad del secundario - Instalar el sistema en lugares bien aireados y lejanos de fuentes de calor - El convertidor debe ser a una distancia mínima de por lo menos 10 cm de los LED - **Protección térmica:** cuando la temperatura supera los valores límites, el convertidor se desconecta y, después de algunos segundos, se autorestablece - Evitar los corto-circuitos en el secundario y desconectar el sistema antes de conectar todos los módulos LED al sistema - Cerrar correctamente las rosas sin cerrar con demasiada fuerza o bien emplear un enrosgador eléctrico "a pareja" ajustable - **Conexión de los LED:** por una instalación de largo máximo 10 metros, emplear cables de 0.5 hasta 1,5 mm; por una instalación de largo de 10 hasta 30 metros máximo, emplear sólo cables de 1,5 mm - Cable de entrada: emplear el H03VVH2F - 2 x 0,75 mm - Con un **uso gravoso**, todos los tipos de convertidores deben ser utilizados con una carga inferior del 10-20% de la carga máxima indicada en la etiqueta del convertidor - Controlar en el punto "tc" la temperatura máxima de trabajo -