

🇮🇹 Dimmer / interfaccia per BUS DALI

- Dimmer master per Bus DALI con comando a pulsante.
- Alimentazione tramite il BUS dali senza limitazioni.
- Interfaccia DALI per domotica con ingresso 0_10, 1_10 e uscita DALI.
- Utilizzare cavo adatto al segnale DALI fino a 300metri.
- Funzione timer 3 minuti

🇬🇧 Dimmer / Interface for BUS DALI

- Master dimmer for BUS DALI by push-button control
- Powered by BUS DALI (no limitations)
- DALI interface for home automation: input 0-10V, 1-10V and DALI
- Use a cable suitable for DALI signal up to 300m.
- Timer function 3 minutes

🇩🇪 Dimmer / Interface für BUS DALI

- Masterdimmer für BUS-DALI-Tastersteuerung
- Powered by BUS DALI (keine Einschränkungen)
- DALI-Schnittstelle für die Heimautomation: Eingang 0-10V, 1-10V und DALI

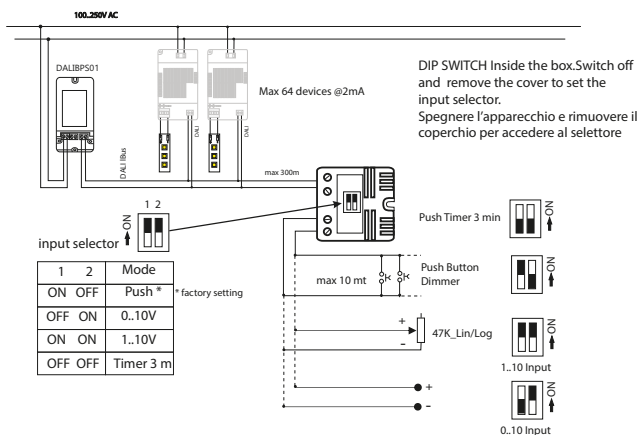
- Verwenden Sie ein Kabel, das für DALI-Signale bis zu 300 m geeignet ist.
- Timer Funktion: 3 Minuten

🇫🇷 Dimmer /Interface pour BUS DALI conforme au standard DALI

- Dimmer Maître pour BUS DALI commandé par bouton-poussoir
- Alimenté par BUS DALI sans limitations
- Interface DALI pour domotique avec entrée 0-10V, 1-10V et sortie DALI
- Utiliser un câble approprié pour le signal DALI jusqu'à 300mètres.
- Fonction TIMER 3 minutes

🇪🇸 Regulador / interfaz DALI BUS compatible con el estándar DALI

- Regulador maestro para bus DALI, control con pulsador.
- Alimentación a través del BUS DALI sin limitaciones.
- Interfaz DALI para domótica con entrada 0_10, 1_10 y salida DALI.
- Use un cable adecuado para la señal DALI hasta 300 metros.
- Función Timer 3 minutos



Part number	DALI BUS	I (max)	Dimensions A x B x C
A40DDMASTERN	9 - 26V	112mA	42 x 47 x 20

