

Interfaccia RGBW a 4 canali e RGB a 3 canali

- Interfaccia di controllo - IP40 - Classe II di isolamento
- Configurabile per 3 o 4 canali di uscita per LED di potenza RGB e RGBW
- Funzionamento in tensione costante. Uscita 4 x 12/24V PWM o 3 x 12/24V PWM
- Ingresso per comando a pulsante: accensione, regolazione e spegnimento con uno o più pulsanti, ciclo continuo e tempo regolabile.
- Ingresso DMX o DALI con funzione auto-test e LED di segnalazione
- Curva di regolazione lineare o esponenziale.
- Terminatore DMX selezionabile incorporato
- Collegamento in parallelo fino a max 10 pezzi

Interface for RGBW 4-channel and RGB 3-channel

- Control Interface - IP40 - Insulation class II
- Configuration by 3 or 4 output channels for RGB and RGBW power leds
- Constant voltage operation. Output 4 x 12/24V PWM o 3 x 12/24V PWM
- Push-Button input: on, off and colour regulation by one or more push-buttons
- DMX and DALI inputs with self-test function and LED signal
- Regulation curve: linear or exponential
- DMX Resistor settable by dip switches
- Possible parallel connection up to 10 x interfaces

Interface für LED in RGBW und RGB Systemen

- Unabhängiges interface - IP20 - Isolationschutzklasse II
- Konfiguration durch 3 oder 4 Ausgangskanälen für RGB und RGBW Systemen
- Ausgang Auf Kostantspannung 4 x 12/24V oder 3 x 12/24V PWM
- Eingang für Tasterregulierung: Ein/Ausschaltung und Farbereg-

- gulierung durch Verbindung eines oder mehrerer Wipptaster
- DMX und DALI Eingang mit Self-test Funktion und LED-Signal
- Regelkurve: linear oder exponential
- DMX- Terminator innen eingebaut, durch Dip-Switches einsetzbar
- Mögliche Parallelschaltung von max 10 St.

Interface pour LED de puissance RGBW et RGB

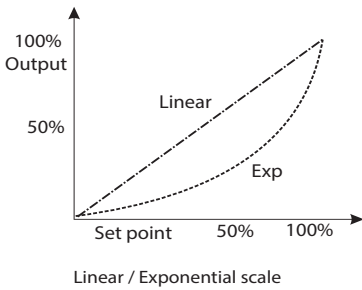
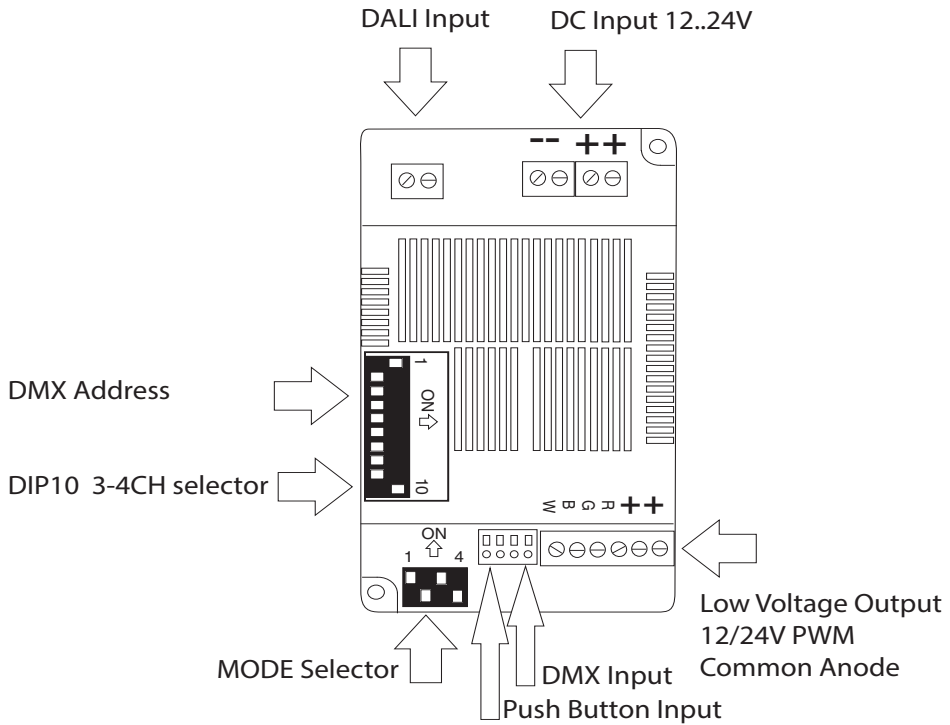
- Interface de contrôle - IP40 - Isolation classe II
- Programmable pour 3 ou 4 canaux pour LED RGB et RGBW
- Fonctionnement en tension constante. Sortie 4x12/24V PWM ou 3 x 12/24V PWM
- Entrée par bouton-poussoir: allumage, régulation et extinction - par un ou plusieurs boutons-poussoirs, cycle continu et temps programmable.
- Entrée DMX ou DALI avec auto-test et visualisation d'allumage avec une LED
- Courbe de réglage linéaire ou exponentiel
- Terminateur DMX Sélectionnable intégré
- Connexion en parallèle jusqu'à max 10 dispositifs

Interfaz de control para sistemas RGBW 4 canales y RGB canales

- Interfaz de control - IP20 - Clase II, doble aislamiento
- Configuración para tres o cuatro canales de salida por LED de potencia RGB y RGBW
- Salida en tension constante 4 x 12/24V PWM o 3 x 12/24V PWM .
- Entrada por control de la luz con pulsador: encendido, regulación y apagado por uno o varios pulsadores
- Entrada DMX y DALI con funcion auto-test incorporada y LED de señalizacion
- Curva de ajuste lineal o exponencial
- Terminator DMX configurable por interruptores DIP
- Conexión en paralelo hasta 10 x

Part number	INPUT		V Out	OUTPUT		Watt	Dimensions A x B x C
	Min	Max		I Max (3ch)	I Max (4ch)		
A40INTRGB40B	12	24	Vin -0,2V	3x4,16A	4x3,125A	150/300W	207 x 76 x 35





MODE Selector

1	2	3	4	MODE selector
OFF	OFF	OFF	-	DALI Linear Scale
OFF	OFF	ON	-	DALI EXP Scale
ON	OFF	OFF	-	DMX Linear Scale
ON	OFF	ON	-	DMX EXP Scale
OFF	ON	OFF	-	Push Linear Scale
OFF	ON	ON	-	Push EXP Scale
ON	ON	OFF	-	Test or Cicle
ON	ON	ON	-	Slave
			ON	DMX terminator ON