

Alimentatore dimmerabile per moduli a LED

- Alimentatore indipendente - IP20 - Classe II di isolamento
- Comando della luce - accensione, regolazione e spegnimento - con uno o più pulsanti
- Uscita in tensione costante 24VDC, ±5%
- Protezione autoripristinante contro le sovratemperature, contro il circuito aperto ed i corto-circuiti sul secondario.
- Alimentazione: 100V ÷ 250V/AC - Uscita stabilizzata.

Dimmable Driver for LED modules

- For independent use - IP20 - Insulation class II
- Light control - on, off and dimming - by one or more push-buttons
- Operation: steady voltage 24VDC, ±5%
- Self-resetting protection against overtemperatures, against open circuit and against output short circuits.
- Input voltage: 100V ÷ 250V/AC - Steady output.

Dimmbarer Led-Treiber für LED-Modulen

- Unabhängiger Treiber IP20 Isolationsklasse II
- Lichtsteuerung - Ein/Ausschaltung und Dimmbarkeit - durch Verbindung eines oder mehrerer Wipptaster
- Ausgang in Konstanzspannung 24VDC, ±5%
- Schutz gegen Hochtemperaturen, gegen ungeschlossenen Stromkreis und Kurzschlüsse auf der Sekundärseite (Wiederherstellung automatisch)
- Speisung: 100V ÷ 250V/AC - Stabilisierter Ausgang.

Driver graduabile per LED di potenza

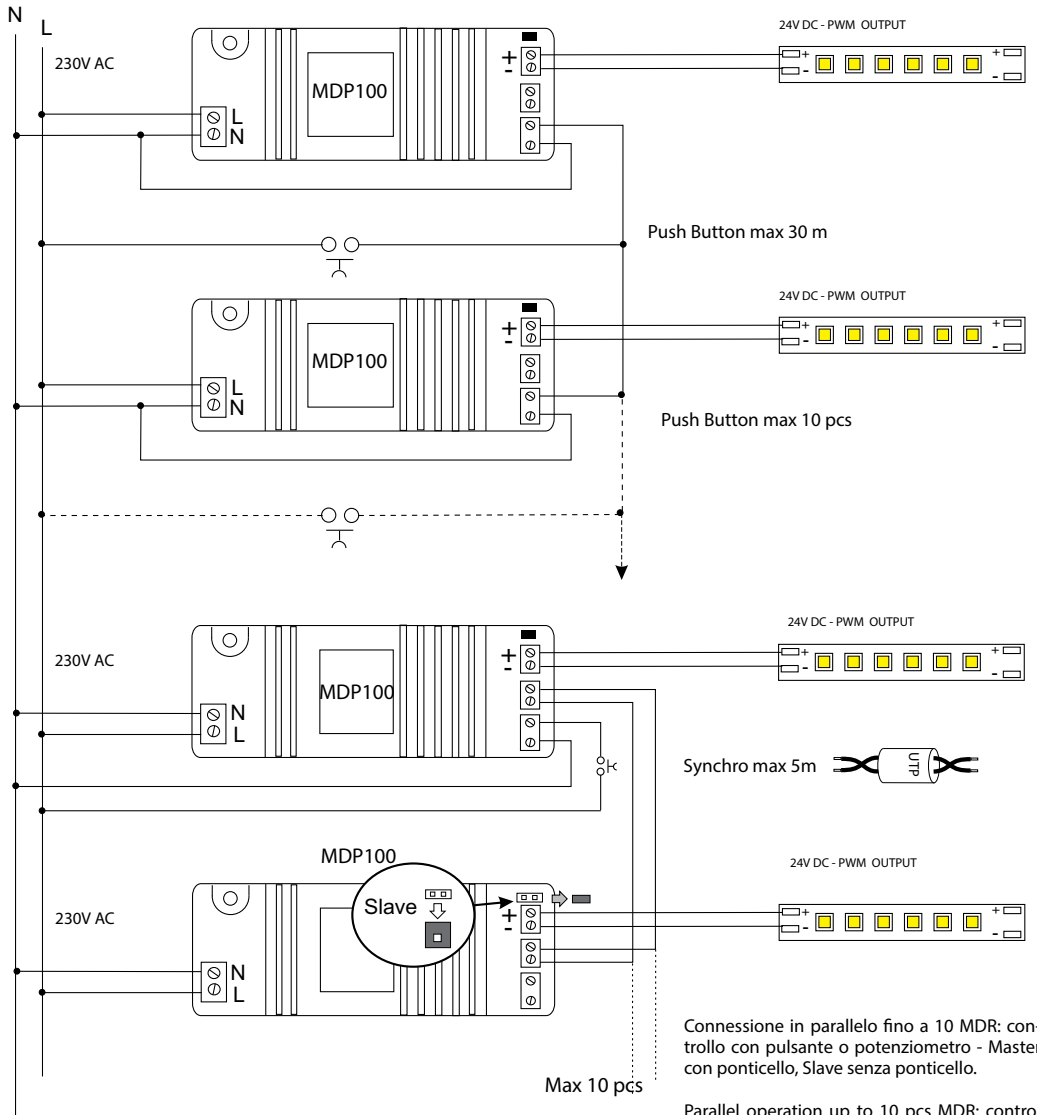
- Alimentation indépendante - IP20 - Classe II d'isolation
- Commande de la lumière - allumage, gradation et extinction - par un ou plusieurs boutons-poussoirs
- Sortie en tension constante 24VDC, ±5%
- Protection à rétablissement automatique contre les surchauffes, contre le circuit ouvert et les courts-circuits sur le secondaire
- Alimentation: 100V ÷ 250V/AC - Sortie stabilisée.

Alimentador regulable para módulos de led

- Alimentador independiente - IP20 - Aislamiento clase II
- Control de iluminación-encendido, apagado y dimerización-a través de uno o varios pulsadores
- Salida tension constante 24VDC, ±5%
- Protección autoreseteo automático contra sobrecalentamientos, contra circuitos abiertos y contra cortocircuitos.
- Tensión de entrada: 100V ÷ 250V/AC - Salida constante.

| Part number | OUTPUT@230V | | | OUTPUT@110V | | Dimensions A x B x C |
|--------------|-------------|-------|------|-------------|------|-------------------------|
| | V | I Max | Watt | i Max | Watt | |
| A40MDP10000B | 24V | 4,16A | 100W | 2,5A | 60W | 206 x 51 x 36 |





Connessione in parallelo fino a 10 MDR: controllo con pulsante o potenziometro - Master con ponticello, Slave senza ponticello.

Parallel operation up to 10 pcs MDR: control by pushbutton or potentiometer - Master with jumper, Slaves without jumper.