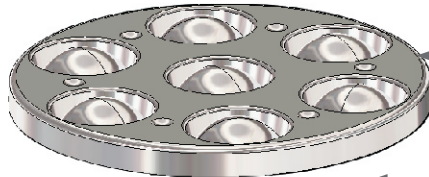
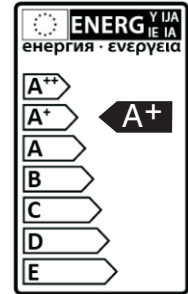
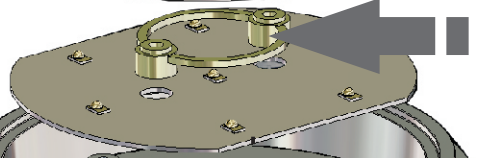


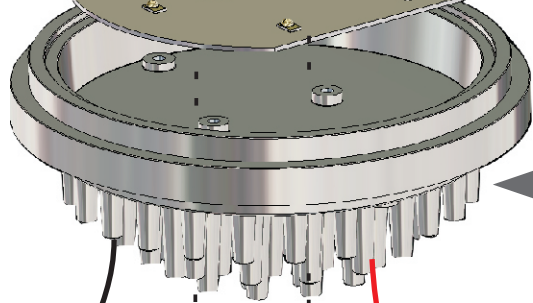
U111VB 700mA Constant Current (22..24V max)



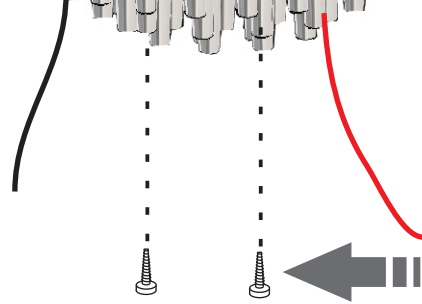
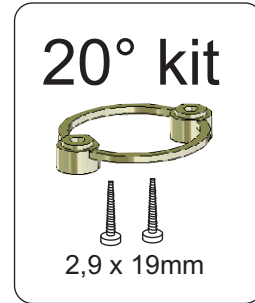
Lente a fascio variabile
Adjustable beam lens
Linse mit variablen Ausstrahlwinkel
Lentille à faisceau variable
Lentes de angulos ajustables



Adattatore per cambio angolo di emissione
Adapter for changing beam
Adapter für Änderung des Ausstrahlwinkels
Adaptateur pour le changement de l'angle d'émission
Adaptador para cambio de angulo



Dissipatore di calore
Heat sink
Kühlkörper
Radiateur
Disipador



Viti di fissaggio corte (2,9 x 16) per 60° e 40° lunghe (2,9 x 19) per 20°
Screws for positioning 60° and 40° (short screw 2,9 x 16), for 20° (long screw 2,9 x 19)
Schrauben für Einsatz der 60° und 40° Optiken (kurze Schrauben 2,9 x 16) und für 20° (lange Schrauben 2,9 x 19)
Vis de fixation courtes (2,9 x 16) pour 60° et 40°. Longues (2,9 x 19) pour 20°
Tornillos cortos (2,9 x 16) para posicionar los angulos de 60° y 40°, tornillo largo (2,9 x 19) para el angulo de 20°

2,9 x 16 mm

I Il modello U111VB è un modulo Led che permette di cambiare l'angolo di emissione della luce in poche semplici operazioni.

Viene consegnato regolato su 40°, fascio medio ,con adattatore corto installato. Per cambiare fascio:

- 1) Svitare la lente dal retro dell'apparecchio . Staccare la lente facendo attenzione alla posizione dell'adattatore di plastica interno.
- 2) Montare la lente senza adattatori per fascio 60°.
- 3) Per fascio medio 40° montare l'adattatore corto con viti corte.
- 3) Per fascio stretto 20° montare l'adattatore lungo con viti lunghe.
- 4) Rimontare la lente e fissare saldamente le viti dal retro.

Attenzione : non muovere la piastra Led e assicurarsi che la lente sia perfettamente incastrata prima di serrare le viti.

GB Item U111VB is a LED module with adjustable light emission beam. This adjustment can be done very easily. It is supplied in 40° position by default, with short adapter.

Follow the instructions for changing beam:

- 1) Unscrew the lens from the bottom of the module. Remove the lens paying attention to the position of the internal plastic adapter.
- 2) Refit the lens without adapter for 60° beam
- 3) For medium beam 40° use short adapter with short screws
- 4) For narrow beam 20° use long adapter with long screws
- 5) Refit the lens and tighten the screws from the bottom of the module.

Warning: do not remove the LED board. Make sure that the lens is perfectly fit before tightening the screws.

D Artikel U111VB ist ein LED-Modul mit einem einstellbaren Optikkwinkel. Standard mit 40° (mittleren Ausstrahlwinkel geliefert (mit kurzer Adapter eingesetzt). Diese Anpassung ist ganz einfach:

- 1) Schrauben Sie die Linse von der Unterseite des Moduls. Nehmen Sie die Linse mit Aufmerksamkeit auf die Position des inneren Kunststoff-Adapter heraus.
- 2) Für 60° Ausstrahlwinkel die Optik ohne kein Adapter einsetzen.
- 3) Für mittleren Ausstrahlwinkel 40° die kurzr Adapter mit kurzen Schrauben einsetzen
- 3) Für engen 20° Ausstrahlwinkel lang Adapter mit langen Schrauben verwenden
- 4) Setzen Sie die Linse nochmal einund ziehen Sie die Schrauben an der Unterseite des Moduls.

Achtung: während dieser Prozedur, die LED-Platine fest nehmen und stellen Sie sicher, daß die Linse vollkommen vor dem Anziehen der Schrauben passt

F Dans le modèle U111VB nous pouvons changer l'angle d'émission de la lumière avec des opérations très simples.

Le produit est livré avec faisceau moyen 40° (adaptateur avec vis courtes monté). Pour changer de faisceau il faut:

- 1) Dévisser la lentille à l'arrière de l'appareil. Détacher la lentille et faire attention à la position de l'adaptateur en plastique qui est à l'intérieur.
- 2) Monter la lentille sans adaptateur afin d'avoir un faisceau de 60°. Monter l'adaptateur avec vis courtes afin d'avoir un faisceau de 40° et l'adaptateur avec vis longues afin d'avoir un faisceau de 20°.
- 3) Remonter la lentille et fixer les vis par l'arrière.

Attention: ne pas déplacer la platine à Led et, avant de visser, s'assurer que la lentille soit bien encastrée.

SP El U111VB es un módulo de leds con un ángulo de emisión de luz ajustable. Este ajuste puede ser realizado muy fácilmente.

Se suministra con posición 40° como estanda, con adaptador corto instalado. Para cambiar ángulo de emisión:

- 1) Desenrosque la lente del módulo. Quite la lente prestando atención a la posición del adaptador de plástico interno.
- 2) Recoloque la lente sin el adaptador para el ángulo de 60°
- 3) Utilice el adaptador corto y los tornillos cortos para ángulo de 40°.
- 4) Utilice el adaptador largo y los tornillos largos para ángulo de 20°.
- 5) Recoloque la lente y apriete los tornillos de la parte posterior del módulo.

4) Coloque de nuevo la lente y apriete los tornillos del módulo de leds.

Advertencia: No saque la placa de leds. Asegurese de que la lente está perfectamente ajustada antes de apretar los tornillos.