



## ISTRUZIONI PER IL COLLEGAMENTO DI PIU' APPARECCHI ( 10 ) E COMANDO CON LO STESSO PULSANTE

Utilizzare il cavo di prolunga (J) per portare il segnale di comando a tutti gli apparecchi collegati - rispettare i colori indicati, filo rosso a destra del connettore

Collegare il pulsante di comando all'apparecchio principale per comandare tutto (A). La linea di comando del pulsante è in bassa tensione.

Gli apparecchi collegati, se sono stati usati precedentemente devono essere portati alle impostazioni di fabbrica (ultimo stato OFF).

Per operare con uscite a 3 canali e comando pulsante settare gli indirizzi DMX da 1 a 9 su ON e il 10 su OFF (vedi schema)

## INSTRUCTIONS FOR THE CONNECTION OF MAX. 10 DRIVERS CONTROLLED BY THE SAME PUSH-BUTTON

Use connection cable (J) in order to bring the control signal to all connected drivers. Please respect the indicated cable colours: red cable must be on the right side of the plug.

Connect the push button to the main (first) driver in order to control all connected drivers (A). The push button control line is in low voltage.

It is possible to connect more push buttons in parallel mode. In case of already used drivers it is necessary to reset them to factory settings (to OFF)

To operate with 3 channel output and pushbutton control, set all DMX addresses from 1 to 9 on ON mode and 10 on OFF mode (see scheme here under)

## ANWEISUNGEN FÜR DIE STEUERUNG VON MAX. 10 KONVERTERN DURCH EINEN EINZIGEN TASTER

Für die Steuerung von allen geschlossenen Geräten die angegebene Verbindungsleitung (J) verwenden und immer die Kabelfarben beachten

(rotes Kabel auf der rechte Seite des Anschluss-Stecker)

Für die Steuerung der ganze Anlage einen oder mehreren Taster an das Hauptgerät anschließen (A)

Die Steuerlinie des Tasters ist in Niederspannung. Mehrere Taster in Parallelschaltung möglich. Angeschlossene Geräte, wenn schon verwendet, müssen zur Werkseinstellungen zurückgebracht werden (OFF). Für Steuerung durch 3-Kanal Ausgang oder Taster, alle DMX Adressen von 1 bis 9 auf ON Mode und 10 auf OFF Mode einstellen

## INSTRUCTIONS POUR CONNECTER PLUS QUE 10 APPAREILS ET LES COMMANDER AVEC LE MEME BOUTON-POUSOIR

Utiliser la rallonge (J) pour porter le signal de commande à tous les appareils connectés - respecter les couleurs indiquées, fil rouge à la droite du connecteur. Connecter à l'appareil principal un ou plusieurs bouton-poussoirs pour commander toute l'installation (A). La ligne de commande du bouton-poussoir est en basse tension. On peut connecter plusieurs bouton-poussoirs en parallèle. Si déjà utilisés précédemment, les appareils branchés doivent être repositionnés sur les paramètres de fabrication (dernière position OFF).

Pour des sorties à 3 canaux et une commande-poussoir, mettre les adresses DMX de 1 à 9 sur ON et l'adresse 10 sur OFF (voir schéma)

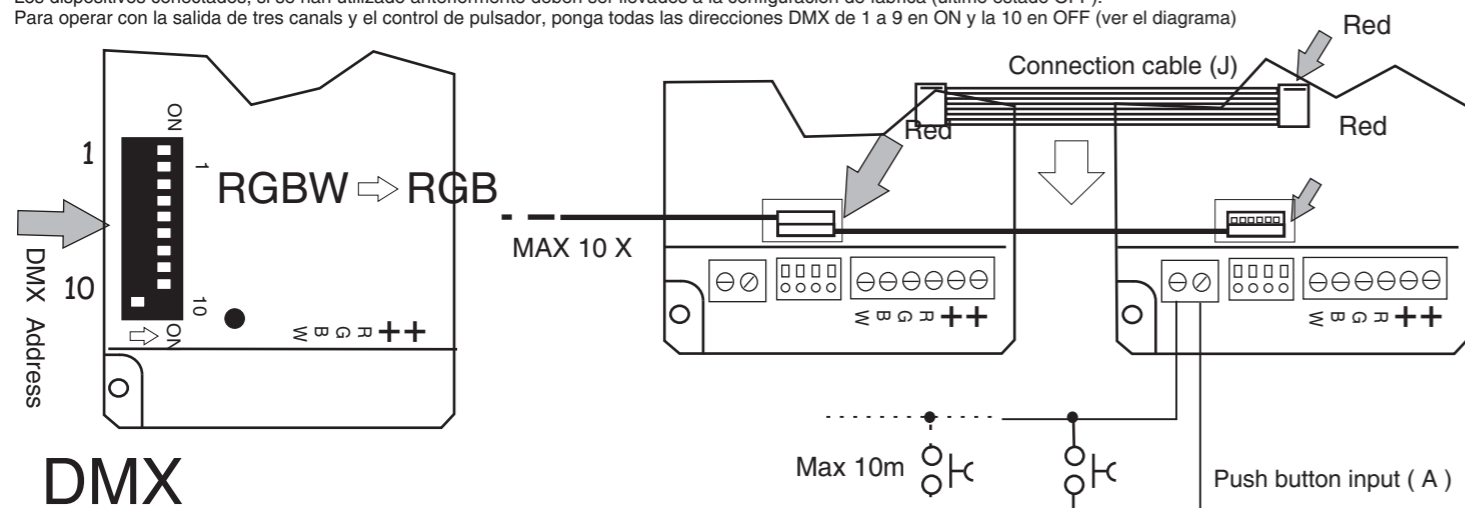
## INSTRUCCIONES PARA CONEXION HASTA 10 APARATOS Y POR MANDAR TODOS LOS APARATOS CON EL MISMO PULSADOR

Emplear la prolonga (J) por llevar el señal de mando a todos los aparatos conectados Conectar a l'aparato principale uno o varios pulsadores

por mandar toda la instalación (A)La linea de mando del pulsador es en baja tensión; se pueden conectar varios pulsadores .

Los dispositivos conectados, si se han utilizado anteriormente deben ser llevados a la configuración de fábrica (último estado OFF).

Para operar con la salida de tres canales y el control de pulsador, ponga todas las direcciones DMX de 1 a 9 en ON y la 10 en OFF (ver el diagrama)



1) Collegare il sistema alla centralina DMX rispettando il cavo A e B e la polarità come indicato. Seguire le note di installazione secondo il sistema RS485-DMX

2) Cortocircuitare il ponticello del terminatore incorporato (Z) se il dispositivo è l'ultimo della serie. (R 120 ohm interna)

3) Posizionare i DIP-SWITCH n° 10 su ON per fare una prova impianto, i colori RGBW si alternano nella accensione, tutto è ok.

Dopo la prova riportare il DIP-SWITCH 10 su OFF.

4) Selezionare il corretto indirizzo DIP-SWITCH 1..9 e fornire il segnale DMX512, il led DMX si accende per indicare la decodifica del codice. Quando si cambia indirizzo DMX (DIP-SWITCH) bisogna togliere tensione all'impianto e attendere qualche secondo. Il segnale DMX ha la priorità sul comando a pulsante e sul telecomando.

1)Connect the system to the DMX general controller respecting cables(A) and (B) and polarity as indicated. Follow installation advices according to RS485-DMX.

2)The internal terminator (120Ohm) is active if the jumper Z is ON.3)Select Dip Switch N°10 in "on mode" for testing the system: RGBW colours will start changing alternatively. If this happens, the system is working correctly. After testing , re-select Dip Switch N°10 in "off mode".

4)Select now the correct Dip Switch address (from 1 to 9) and supply the DMX512 signal, the DMX led is ON indicating the decoding of the code.

Each time that a DMX address (DIP-SWITCH) is changed, please disconnect from main supply and wait some seconds. DMX signal has priority on push button control and on IR signal

1)Das System an dem DMX Interface anschließen und immer die richtigen Kabelstellen A und B so wie auch die Kabelporität immer beachten. Installation gemäß System RS485-DMX.

2)Das eingebaute Endterminator (120ohm) ist aktiv bei dem letzt angeschlossen Gerät wenn das Jumper Z ist ON.

3)Dann DIP-Switch 10 auf „ON“ Mode auswählen: RGBW Farben laufen jetzt eine nach der andere (Selftest). Das System ist jetzt in Ordnung. Nach diesem Test Dip Switches Nr. 10 jetzt auf „OFF“ Mode auswählen.

4)Die richtige Adresse DIP-SWITCH 1...9 einsetzen und DMX-Signal geben; DMX-Diode ist ON, um die Kodifizierung des Kodens zu zeigen. Jedesmal wird die DMX-Adresse (Dip-Switch) geändert, muss man das System komplett ausschalten und ein paar Sekunden warten, bevor Spannung wieder zu geben.

DMX-Signal hat automatische Priorität auf Tastersteuerung und auf IR Signal.

1) Connecter le système à la centrale DMX en respectant la polarité des câbles (A) e (B) comme indiqué - Suivre les notices d'installation du système RS485-DMX

2) Si l'appareil est le dernier de la installation , faire un court-circuit sur le pont du terminal incorporé (Z) (R 120 ohm intérieur)

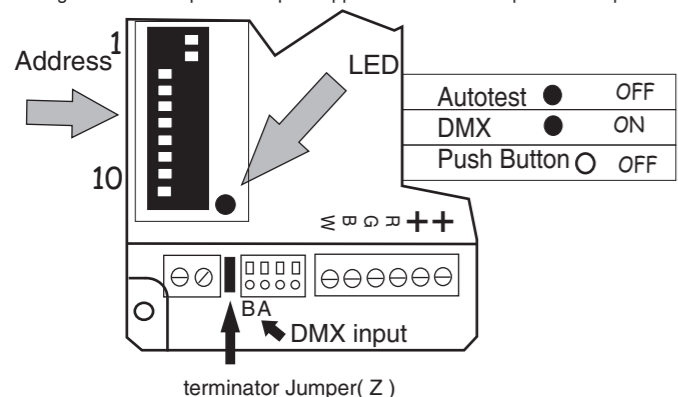
3) Pour tester l'installation, positionner le DIP-SWITCH nr. 10 sur "ON"; si les couleurs RGBW se alternent dans l'allumage, tout est O.K. -

Après d'avoir fait l'essai, reporter le DIP-SWITCH nr. 10 à la position "OFF"

4) Sélection la correcte adresse DIP-SWITCH 1÷9 et fournir le signal DMX.512; la LED du DMX s'allume pour signaler que le code a été décodé -

Tous les fois qu'on change l'adresse DMX (DIP-SWITCH) il est impératif enlever la tension de l'installation et attendre quelques secondes.

Le signal DMX est prioritaire par rapport à la commande par bouton-poussoir et par IR signal



1) Conectar el sistema a la central DMX respectando la posición de los cables (A) y (B) según las indicaciones - Seguir las instrucciones de instalación del sistema RS485-DMX

2) Si l'aparato es el último de la instalación, hacer un corto-circuito en el puente del terminal incorporado (Z) (R 120 ohm interior)

3) Por testar la instalación, posicionar el DIP-SWITCH nr. 10 en "ON"; si los colores RGBW se alternan en el encendido, todo está correcto - Después del test , llevar de nuevo el DIP-SWITCH nr. 10 en la posición "OFF"

4) Seleccione la dirección correcta del dip switch (entre 1-9) y suministre la señal DMX, el led DMX est apagado indicando la descodificación del código. Por favor desconecte la alimentación y espere unos segundos cada vez que se cambia una dirección DMX (Dip Switch).

La señal DMX tiene prioridad sobre el pulsador de control et sobre el señal IR

# RGBOX4 serie

## ISTRUZIONI DI INSTALLAZIONE - OPERARE SOLO IN CONDIZIONI DI SICUREZZA SENZA TENSIONE

A) Ingresso per pulsante di comando (max 10m).

Comandi della luce: Pressione breve = accende/spegne - Pressione continua = cambiano i colori sempre uguali ma sempre diversi

Effetto memoria: l'apparecchio alla accensione con pulsante visualizza l'ultimo colore impostato

Una doppia pressione in rapida successione porta tutti i colori al massimo (bianco)

Dopo una pressione continua (>20 sec) i colori continuano a cambiare anche rilasciando il tasto . Una pressione breve blocca il ciclo.

B) Ingresso per segnale DALI

C) Ingresso DMX512, il LED DMX si accende in presenza segnale.

Alla accensione la centralina attende il primo comando da pulsante, DMX o DALI. Al ricevimento del primo comando gli altri ingressi si disattivano.

Spegnere e riaccendere l'apparecchi se si cambia ingresso o si cambia indirizzo DMX

Installare in luogo areato e asciutto , non superare il carico massimo ammesso per canale.

## INSTALLATION INSTRUCTIONS - ONLY IN SAFETY CONDITIONS (NO TENSION)

A)Input for push button

Light controls: short touch=switch on/switch off prolonged touch=light colour changing Memory function: by switching on the system by push-button again, the light colour will be the last one selected before switching it off - Short double touch: the system selects white colour and starts from factory settings

After a prolonged touch over 20 sec. colours go on changing automatically - By a short touch colour cycle is interrupted.

B) Input for DALI signal

C) DMX512 input: the DMX led is ON when the system receives a DMX signal

As soon as the RGBOX is put in ON position, it waits for the first signal from push-button, DMX or DALI. As soon as the first signal arrives, all the other inputs get deactivated.

Switch OFF and then ON again if changing input or DMX address.

Please install in a dry place where air exchange is enough, do not exceed maximum possible load per channel.

## INSTALLATIONSANWEISUNGEN - NUR IN SICHERHEITSBEDINGUNGEN ARBEITEN

A)Eingang für Taster

Lichtsteuerungen: Kurzer Tasterdruck = Ein/Ausschalten - Verlängerter Tasterdruck: Farbwechsel -

Memory Funktion: die zuletzt eingestellte Farbe wird beim Wiedereinschalten durch Taster aktiviert - Zwei kurze Tasterdrücke: weiße Farbe und Werkseinstellung kommt wieder bei - Nach einem verlängerten Tasterdruck von mehr als 20 Sek. verändern Farben automatisch weiter. Ein kurzer Tasterdruck stoppt den Zyklus.

B) Eingang für DALI

C) Eingang DMX512: der DMX-Diode ist ON, wenn Signal wahrgenommen ist

Bei der Systemseinschaltung wartet das Gerät die erste Steuerung aus der Taster, DMX oder DALI. Wenn die erste Steuerung aktiv ist, bleiben alle andere Steuerungseingänge unwirksam. Wenn man den Steuerungseingang oder DMX Adresse ändern will, schalten Sie bitte das System aus und alles neu einstellen.

In einem gut belüfteter und trockener Stelle das Gerät einsetzen - Den angegebenen Ausgangslast pro Kanal nicht überschreiten.

## INSTRUCTIONS D' INSTALLATION - TRAVAILLER EN CONDITION DE SECURITE' HORS TENSION

A) Entrée par le bouton-poussoir de commande de la lumière

Commandes de la lumière: Pression breve = allumer/éteindre - Pression continue = les couleurs changent - Effet mémoire: à l'allumage par bouton-poussoir, l'appareil visualise la dernière couleur programmée - Deux pressions rapides = couleur blanche et rétablissement des paramètres de fabrication - En relachant le bouton-poussoir après une pression prolongée (plus de 20 sec), les couleurs continuent à changer; une breve pression arrête le cycle.

B) Entrée DALI

C) Entrée DMX.512. En présence du signal du DMX, la LED de l'appareil s'allume

À l'allumage le convertisseur reste dans l'attente de recevoir la commande par bouton-poussoir, DMX ou DALI. À la réception de la première commande, toutes les autres entrées se désamorcent. Pour changer d'entrée ou d'adresse DMX il faut éteindre et rallumer l'appareil.

Installer dans un endroit sec et ventilé. Respecter toujours la charge maximum indiquée par canal.

## INSTRUCCIONES DE INSTALACIÓN - TRABAJAR EN CONDICIÓN DE SEGURIDAD SIN TENSIÓN

A) Entrada del pulsador del mando da la luz

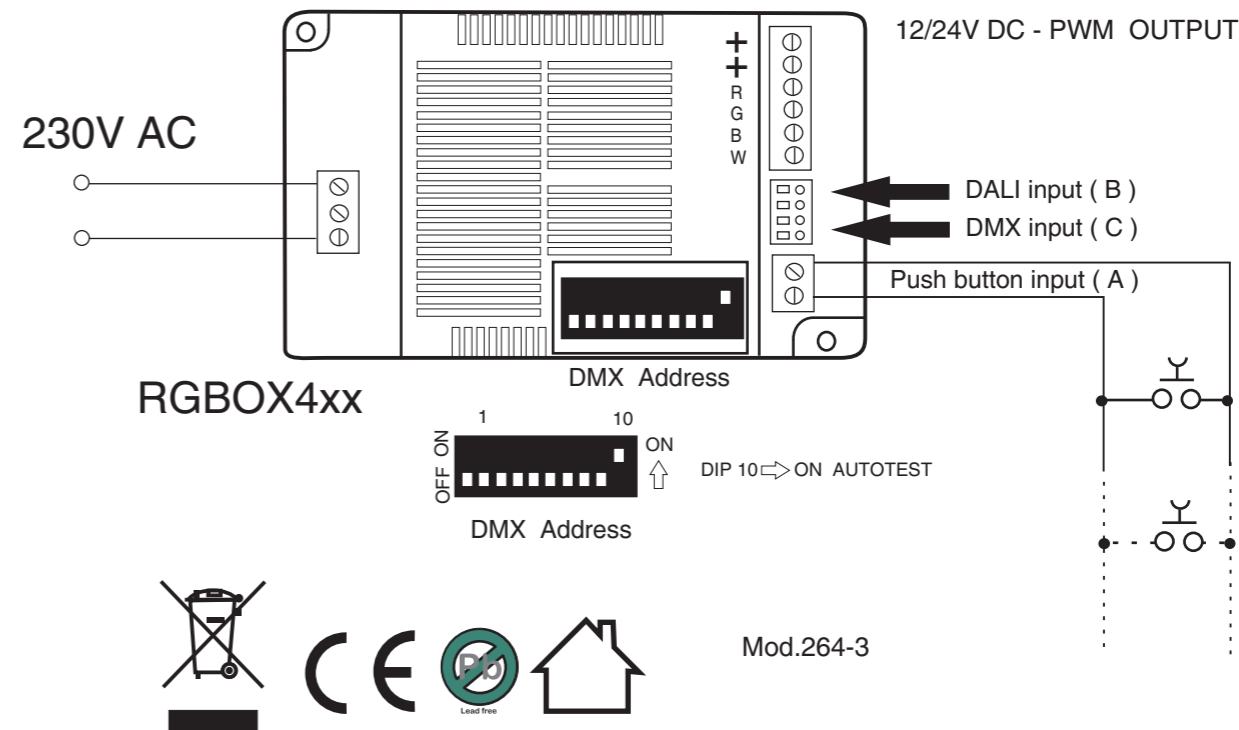
Mandos por el control de la luz - Breve presión = encende / apaga - Presión continua = cambian los colores - Efecto memoria : al encendido con pulsador, el aparato visualiza el último color apagado - Una doble presión en rapida sucesión = color blanco - Si se solta el pulsador después una presión > 20 sec, los colores continuan a mudar; una breve presión para el ciclo

B) Entrada para DALI

C) Entrada DMX.512, en presencia del señal del DMX, el LED del aparato est apagado.

Cuando el RGBOX es encendido espera a la primera señal del pulsador, DMX o DALI. En cuanto llega la primera señal el resto de las entradas quedan desactivadas. Si se cambia la entrada o la dirección DMX debe ser apagado y encendido de nuevo.

Por favor instalar en un lugar seco con movimiento de aire y no exceda la carga máxima por canal.



Mod.264-3