

A40PTEMC112B

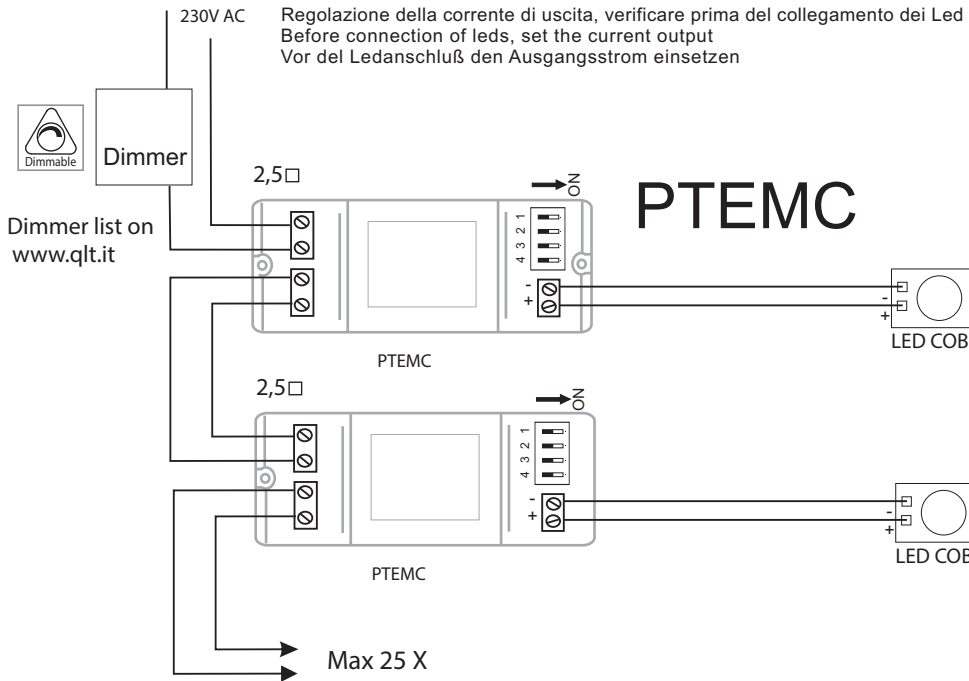
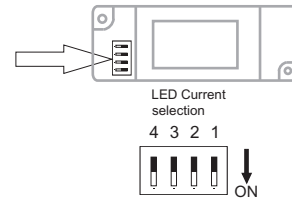
Po	Vo	Io	1	2	3	4
10,8W	42V	250mA	○	○	○	○
13W	43V	300mA	●	○	○	○
15W	43V	350mA	●	●	○	○
16W	40V	400mA	○	●	●	○
16W	35V	450mA	●	●	●	○

Before use, always check dipswitch settings

A40PTEMC240B

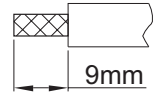
Po	Vo	Io	1	2	3	4
15W	30V	500mA	○	○	○	○
17W	28V	600mA	○	○	○	○
18W	26V	700mA	●	○	○	○
18W	24V	750mA	●	●	○	○

Before use, always check dipswitch settings



wire preparation

0.5-1.5 mm<sup>2</sup> □



298-2

A40PLKEMC12B

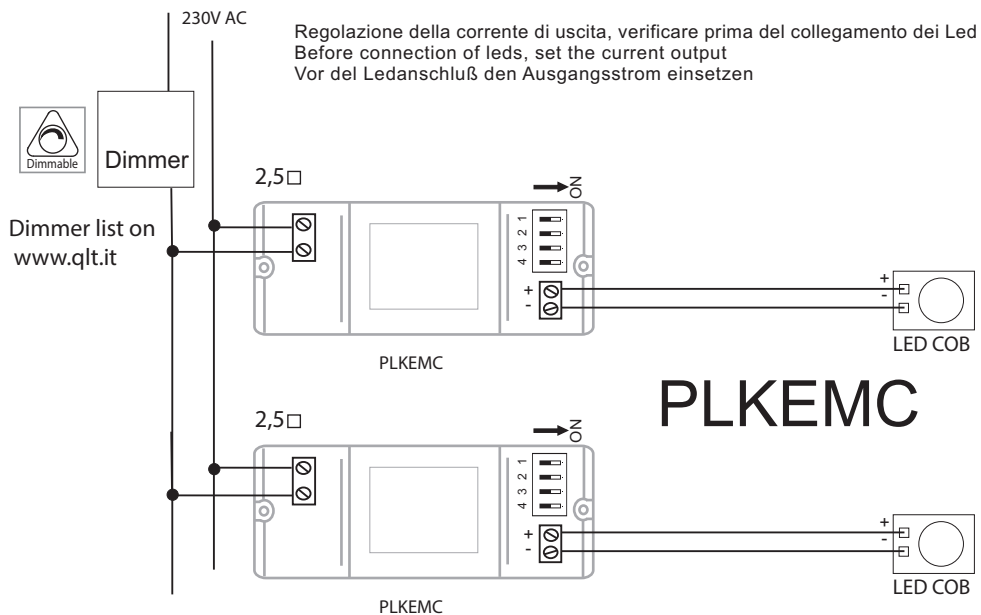
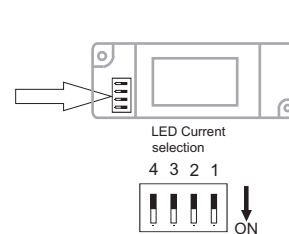
Po	Vo	Io	1	2	3	4
10,5W	21V	500mA	○	○	○	○
10,5W	17V	600mA	●	○	○	○
10,5W	15V	700mA	●	●	○	○
8,5W	12V	700mA	●	●	●	○

Before use, always check dipswitch settings

A40PLKEMC24B

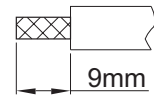
Po	Vo	Io	1	2	3	4
6,5W	42V	150mA	○	○	○	○
8,4W	42V	200mA	●	○	○	○
10,5W	42V	250mA	○	○	○	○
10,5W	35V	300mA	●	○	○	○
10,5W	30V	350mA	○	○	○	○
10,5W	26V	400mA	●	○	○	○
10,5W	23V	450mA	○	●	○	○
10,5W	21V	500mA	●	●	○	○
8W	24V	CV	●	●	●	○

Before use, always check dipswitch settings



wire preparation

0.5-1.5 mm<sup>2</sup> □



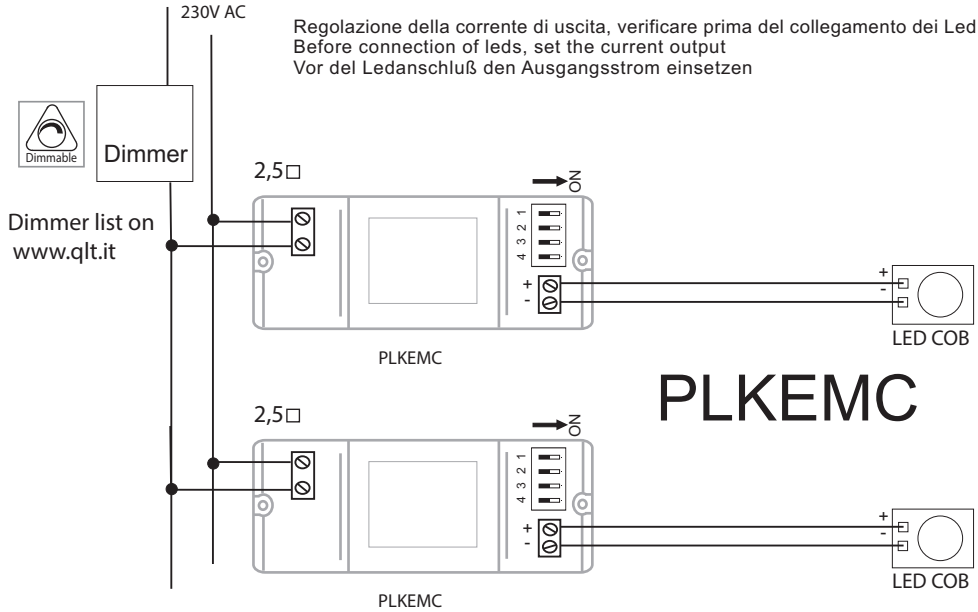
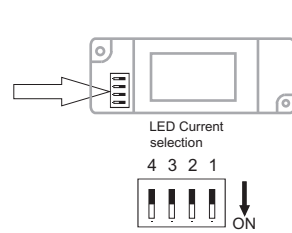
298-2

A40PLKEMC12B						
Po	Vo	Io	1	2	3	4
10,5W	21V	500mA	○	○	○	○
10,5W	17V	600mA	●	○	○	○
10,5W	15V	700mA	●	●	○	○
8,5W	12V	700mA	●	●	●	●

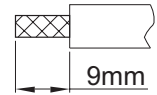
Before use, always check dipswitch settings

A40PLKEMC24B						
Po	Vo	Io	1	2	3	4
6,5W	42V	150mA	○	○	○	○
8,4W	42V	200mA	●	○	○	○
10,5W	42V	250mA	○	●	○	○
10,5W	35V	300mA	●	●	○	○
10,5W	30V	350mA	○	○	●	○
10,5W	26V	400mA	●	○	●	○
10,5W	23V	450mA	○	○	○	●
10,5W	21V	500mA	●	●	●	○
8W	24V	CV	●	●	●	●

Before use, always check dipswitch settings



wire preparation  
0.5-1.5 mm<sup>2</sup> □



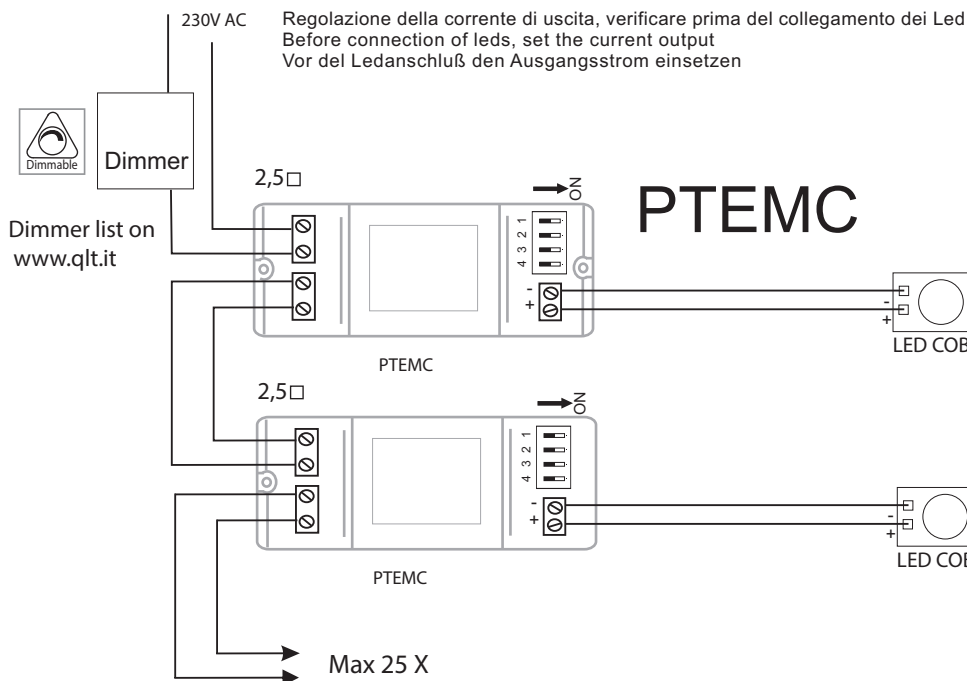
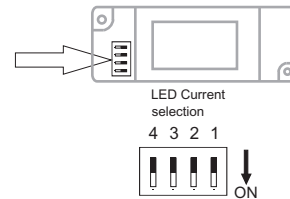
298-2

A40PTEMC112B						
Po	Vo	Io	1	2	3	4
10.8W	42V	250mA	○	○	○	○
13W	43V	300mA	●	○	○	○
15W	43V	350mA	○	●	○	○
16W	40V	400mA	○	○	●	○
16W	35V	450mA	●	○	○	○

Before use, always check dipswitch settings

A40PTEMC240B						
Po	Vo	Io	1	2	3	4
15W	30V	500mA	○	○	○	○
17W	28V	600mA	○	○	○	○
18W	26V	700mA	○	○	○	○
18W	24V	750mA	○	○	○	○

Before use, always check dipswitch settings



wire preparation  
0.5-1.5 mm<sup>2</sup> □



298-2