

IT Istruzioni: la pressione veloce del pulsante permette l'accensione e lo spegnimento; la pressione prolungata permette la regolazione.
 In caso di mancanza di rete o interruttore sul lato primario, per l'accensione successiva, la centralina mantiene l'ultimo livello memorizzato (memoria di stato).
 Impianti con più centraline possono essere realizzati con dispositivi nuovi di fabbrica o con dispositivi già utilizzati, in questo caso vanno sincronizzati.
 Per sincronizzare i pezzi tenere premuto il pulsante per un ciclo completo. Gli apparecchi da sincronizzare devono essere tutti portati al massimo prima del collegamento (regolazione di fabbrica).

GB Instructions: push button control allows ON/OFF through short push and dimming through long pressure.

Memory function: in case of mains voltage absence or primary switch the driver keeps in memory the last selected level of light

Systems with more drivers can be realized with new items from factory or in case of already used drivers it is necessary to synchronize them.

For full synchro of all devices keep the push-button pushed for an entire light cycle. The devices that must be synchronized must be led to full light level before connection (pre-set light level)

DE Anleitung: Tastensteuerung ermöglicht Ein/Ausschaltung durch kurzen Druck und Dimmen durch langen Druck.

Memory-Funktion: bei Netzspannungsabwesenheit oder bei einem Schalter nimmt der Led-Treiber im Speicher die zuletzt gewählte Lichtniveau.

Systeme mit mehreren Treibern können mit neuen Treibern von der Fabrik oder mit schon installierten Treibern eingesetzt werden. Für Synchronisierung aller Geräte halten Sie den Druckknopf für einen ganzen Lichtzyklus gedrückt. Die Geräte, die synchronisiert werden müssen, müssen vor dem Anschluss zu einer vollen Lichtstufe geführt werden (voreingestellte Lichtstufe)

FR Notices: pression brève du bouton-poussoir pour l'allumage et l'extinction; pression prolongée pour le réglage.

En cas d'absence de tension du réseau ou d'interrupteur sur le primaire, pour le nouvel allumage, le dispositif garde le dernier niveau mémorisé (mémoire).

Des installations avec plusieurs centrales peuvent être réalisées avec des nouveaux dispositifs ou avec les dispositifs déjà utilisés. Dans ce dernier cas, il faut les synchroniser.

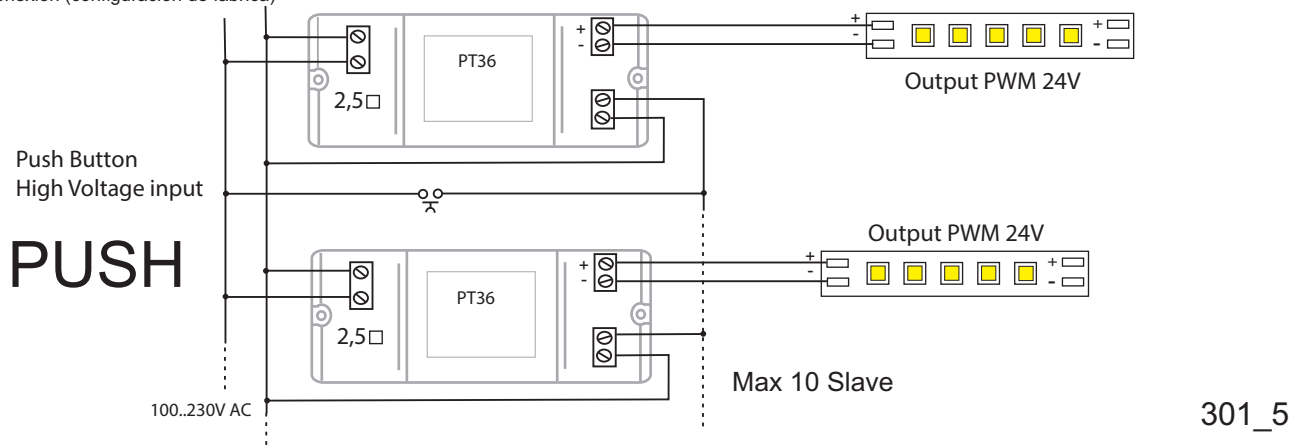
Pour synchroniser les dispositifs, il faut appuyer sur le bouton-poussoir pendant un cycle complet. Les appareils à synchroniser doivent être tous au niveau maximum avant de les brancher (configuration initiale).

ES Instrucciones: el pulsador de control permite el encendido y apagado a través de una pulsación corta y la regulación mediante una pulsación larga.

Función Memoria: en caso de ausencia de red o apagado del primario, el driver mantiene en memoria el último nivel de luz seleccionado.

Es posible implementar sistemas con más drivers utilizando artículos nuevos de fábrica o, en caso de drivers ya en uso, es necesario realizar una sincronización

Para sincronizar las piezas, mantenga presionado el pulsador durante un ciclo completo. Todos los dispositivos a sincronizar deben llevarse al máximo antes de la conexión (configuración de fábrica)



Alimentatori LED - Istruzioni di utilizzo e di installazione

Gli alimentatori a **tensione costante** devono essere collegati a gruppi di LED con regolatori di corrente incorporati o con resistenze in serie.

Rispettare la potenza massima del carico e le tensioni indicate. **Fare sempre attenzione alla polarità del secondario.** Installare il sistema lontano da fonti di calore e in luoghi ben aerati

Protezione termica: se la temperatura supera i valori limite, l'alimentatore si disinserisce e dopo pochi secondi si autoripristina.

Evitare cortocircuiti sul lato secondario e togliere tensione prima di collegare tutti i LED al sistema.

Serrare correttamente la vite dei morsetti senza stringere con troppa forza oppure utilizzare un avvitatore elettrico "a coppia" regolabile.

USO GRAVOSO: utilizzare un carico inferiore a quello massimo indicato dal 10% al 20% per tutti i tipi di apparecchi. Controllare la temperatura massima di lavoro sul punto tc.

LED Drivers - Installation instructions

Always pay attention to the polarity of the secondary cable. Put the system far from heat sources and in well aerated places.

Thermal protection: if the temperature usually exceeds the limit values, the driver switches off and after a few seconds it switches on again.

Avoid short circuit on the secondary side and give tension only after all LEDs have been connected.

Lock the terminals carefully but do not tight by hand the terminal screw with excessive power or use electric screw-drivers with adjustable torque level.

LED-Konverter - Installationsanweisungen

Die Ausgangspolarität immer beachten. Das System entfernt von Wärmequellen und in einem belüftetem Raum einsetzen.

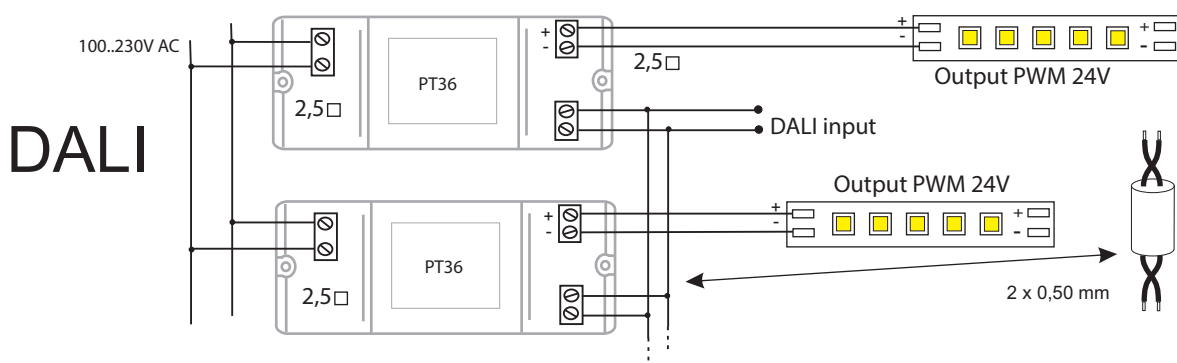
Thermischer Schutz: falls die Temperatur im Gehäuse die Grenzwerte überschreitet, schaltet sich der Konverter ab und nach einigen Sekunden nochmal wieder ein.

Kurzschlüsse auf der Sekundärseite vermeiden und beim Anschluss der LEDs Netzspannung wegzunehmen.

Klemmschraube immer vorsichtig aber nicht so fest mit dem Hand anziehen oder einen Elektroschrauber mit einstellbarem Drehmoment verwenden.

Convertisseur pour LED de puissance - Notices d'emploi et d'utilisation Les convertisseurs à **tension constante** doivent être toujours connectés à groupes de LED qui doivent avoir un régulateur de courant incorporé ou bien des résistances en série - Respecter toujours la puissance maximale et les tensions indiquées - **Polarité:** faire toujours la plus grande attention à respecter la polarité du secondaire - Installer le système dans des endroits bien aérés et bien loin de sources de chaleur - Le convertisseur doit être à une distance mini des LED de au moins 10 cm. - **Protection thermique:** lorsque la température dépasse les valeurs limite, le convertisseur se déconnecte et, après quelque seconde, se rétabli automatiquement - Éviter les courts-circuits sur le secondaire et débrancher toujours le système avant de brancher tous les modules LED au système - Serrer correctement les vis des bornes sans les serrer avec trop de force ou bien utiliser une visseuse électrique "à couple réglable" - En **usage onéreux** il faut utiliser tous les types d'appareils avec une charge inférieure du 10÷20% à la charge maximale indiquée sur la étiquette du convertisseur - Contrôler au point "tc" la température maximale de travail.

Convertidores por los LED de potencia - Instrucciones de uso y de instalación Los convertidores a **tensión constante** se deben siempre conectar a grupos de LED que deben haber incorporado un regulador de corriente o bien con resistencias en serie - Respetar siempre la potencia máxima y las tensiones indicadas - **Polaridad:** poner siempre mucha atención a respetar la polaridad del secundario - Instalar el sistema en lugares bien aireados y lejanos de fuentes de calor - El convertidor debe ser a una distancia mínima de por lo menos 10 cm de los LED - **Protección térmica:** cuando la temperatura supera los valores límites, el convertidor se desconecta y, después de algunos segundos, se autorestablece - Evitar los corto-circuitos en el secundario y desconectar el sistema antes de conectar todos los módulos LED al sistema - Cerrar correctamente las rosas sin cerrar con demasiada fuerza o bien emplear un enrosador eléctrico a "pareja" ajustable - Con un **uso gravoso**, todos los tipos de convertidores deben ser utilizados con una carga inferior del 10÷20% de la carga máxima indicada en la etiqueta del convertidor - Controlar en el punto "tc" la temperatura máxima de trabajo -



Alimentatori LED - Istruzioni di utilizzo e di installazione

Gli alimentatori a **tensione costante** devono essere collegati a gruppi di LED con regolatori di corrente incorporati o con resistenze in serie.

Rispettare la potenza massima del carico e le tensioni indicate. **Fare sempre attenzione alla polarità del secondario.** Installare il sistema lontano da fonti di calore e in luoghi ben aerati. Protezione termica: se la temperatura supera i valori limite, l'alimentatore si disinnescisce e dopo pochi secondi si autoripristina.

Evitare cortocircuiti sul lato secondario e togliere tensione prima di collegare tutti i LED al sistema.

Serrare correttamente le vite dei morsetti senza stringere con troppa forza oppure utilizzare un avvitatore elettrico "a coppia" regolabile.

USO GRAVOSO: utilizzare un carico inferiore a quello massimo indicato dal 10% al 20% per tutti i tipi di apparecchi. Controllare la temperatura massima di lavoro sul punto tc.

LED Drivers - Installation instructions

Always pay attention to the polarity of the secondary cable. Put the system far from heat sources and in well aerated places.

Thermal protection: if the temperature usually exceeds the limit values, the driver switches off and after a few seconds it switches on again.

Avoid short circuit on the secondary side and give tension only after all LEDs have been connected.

Lock the terminals carefully but do not tight by hand the terminal screw with excessive power or use electric screw-drivers with adjustable torque level.

LED-Konverter - Installationsanweisungen

Die Ausgangspolarität immer beachten. Das System entfernt von Wärmequellen und in einem belüftetem Raum einsetzen.

Thermischer Schutz: falls die Temperatur üblicherweise überschreitet, schaltet sich der Konverter ab und nach einigen Sekunden nochmal wieder ein.

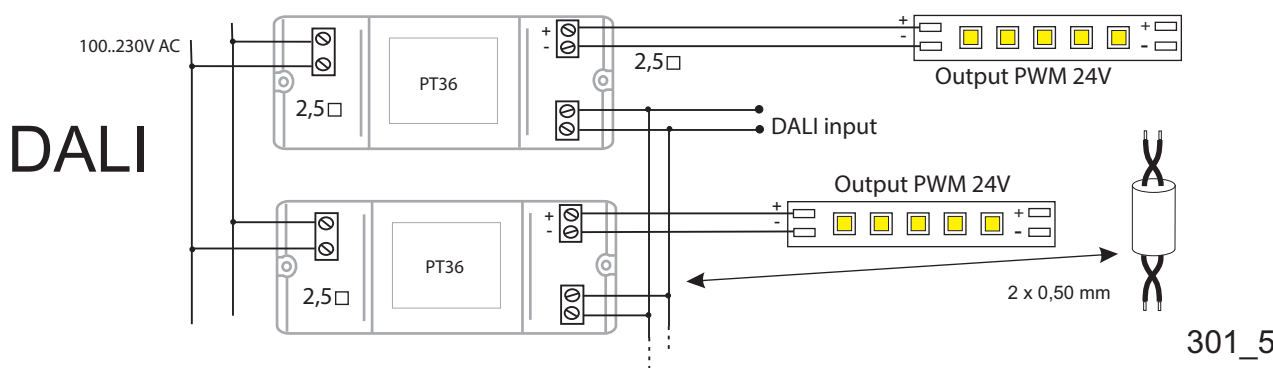
Kurzschlüsse auf der Sekundärseite vermeiden und beim Anschluss der LEDs Netzspannung wegzunehmen.

Klemmschraube immer vorsichtig aber nicht so fest mit dem Hand anziehen oder einen Elektroschrauber mit einstellbarem Drehmoment verwenden.

Convertisseur pour LED de puissance - Notices d'emploi et d'utilisation Les convertisseurs à tension constante doivent être toujours connectés à groupes de LED qui doivent avoir un régulateur de courant incorporé ou bien des résistances en série - Respecter toujours la puissance maximale et les tensions indiquées - **Polarité:** faire toujours la plus grande attention à respecter la polarité du secondaire - Installer le système dans des endroits bien aérés et bien loin de sources de chaleur - Le convertisseur doit être à une distance mini des LED de au moins 10 cm. - **Protection thermique:** lorsque la température dépasse les valeurs limite, le convertisseur se déconnecte et, après quelque seconde, se rétabli automatiquement - Éviter les courts-circuits sur le secondaire et débrancher toujours le système avant de brancher tous les modules LED au système - Serrer correctement les vis des bornes sans les serrer avec trop de force ou bien utiliser une visseuse électrique "à couple réglable" - En **usage onéreux** il faut utiliser tous les types d'appareils avec une charge inférieure du 10÷20% à la charge maximale indiquée sur la étiquette du convertisseur - Contrôler au point "tc" la température maximale de travail.

Convertidores por los LED de potencia - Instrucciones de uso y de instalación Los convertidores a **tensión constante** se deben siempre conectar a grupos de LED que deben haber incorporado un regulador de corriente o bien con resistencias en serie - Respetar siempre la potencia máxima y las tensiones indicadas - **Polaridad:** poner siempre mucha atención a respetar la polaridad del secundario - Instalar el sistema en lugares bien aireados y lejanos de fuentes de calor - El convertidor debe ser a una distancia mínima de por lo menos 10 cm de los LED - **Protección térmica:** cuando la temperatura supera los valores límites, el convertidor se desconecta y, después de algunos segundos, se autorestablece - Evitar los corto-circuitos en el secundario y desconectar el sistema antes de conectar todos los módulos LED al sistema - Cerrar correctamente las rosas sin cerrar con demasiada fuerza o bien emplear un enrosgador eléctrico a "pareja" ajustable - Con un **uso gravoso**, todos los tipos de convertidores deben ser utilizados con una carga inferior del 10÷20% de la carga máxima indicada en la etiqueta del convertidor - Controlar en el punto "tc" la temperatura máxima de trabajo -

Los convertidores a **tensión constante** se deben siempre conectar a grupos de LED que deben haber incorporado un regulador de corriente o bien con resistencias en serie - Respetar siempre la potencia máxima y las tensiones indicadas - **Polaridad:** poner siempre mucha atención a respetar la polaridad del secundario - Instalar el sistema en lugares bien aireados y lejanos de fuentes de calor - El convertidor debe ser a una distancia mínima de por lo menos 10 cm de los LED - **Protección térmica:** cuando la temperatura supera los valores límites, el convertidor se desconecta y, después de algunos segundos, se autorestablece - Evitar los corto-circuitos en el secundario y desconectar el sistema antes de conectar todos los módulos LED al sistema - Cerrar correctamente las rosas sin cerrar con demasiada fuerza o bien emplear un enrosgador eléctrico a "pareja" ajustable - Con un **uso gravoso**, todos los tipos de convertidores deben ser utilizados con una carga inferior del 10÷20% de la carga máxima indicada en la etiqueta del convertidor - Controlar en el punto "tc" la temperatura máxima de trabajo -



IT Istruzioni: la pressione veloce del pulsante permette l'accensione e lo spegnimento; la pressione prolungata permette la regolazione. In caso di mancanza di rete o interruttore sul lato primario, per l'accensione successiva, la centralina mantiene l'ultimo livello memorizzato (memoria di stato). Impianti con più centraline possono essere realizzati con dispositivi nuovi di fabbrica o con dispositivi già utilizzati, in questo caso vanno sincronizzati. Per sincronizzare i pezzi tenere premuto il pulsante per un ciclo completo. Gli apparecchi da sincronizzare devono essere tutti portati al massimo prima del collegamento (regolazione di fabbrica).

GB Instructions: push button control allows ON/OFF through stort push and dimming through long pressure.

Memory function: in case of mains voltage absence or primary switch the driver keeps in memory the last selected level of light

Systems with more drivers can be realized with new items from factory or in case of already used drivers it is necessary to synchronize them.

For full synchro of all devices keep the push-button pushed for an entire light cycle. The devices that must be synchronized must be led to full light level before connection(pre-set light level)

DE Anleitung: Tastensteuerung ermöglicht Ein/Ausschaltung durch kurzen Druck und Dimmen durch langen Druck.

Memory-Funktion: bei Netzspannungsabwesenheit oder bei einem Schalter nimmt der Led-Treiber im Speicher die zuletzt gewählte Lichtniveau.

Systeme mit mehreren Treibern können mit neuen Treibern von der Fabrik oder mit schon installierten Treibern eingesetzt werden. Für Synchronisierung aller Geräte halten Sie den Druckknopf für einen ganzen Lichtzyklus gedrückt. Die Geräte, die synchronisiert werden müssen, müssen vor dem Anschluss zu einer volle Lichtstufe geführt werden (voreingestellte Lichtstufe)

FR Notices: pression brève du bouton-poussoir pour l'allumage et l'extinction; pression prolongée pour le réglage.

En cas d'absence de tension du réseau ou d'interrupteur sur le primaire, pour le nouvel allumage, le dispositif garde le dernier niveau mémorisé (mémoire).

Des installations avec plusieurs centrales peuvent être réalisées avec des nouveaux dispositifs ou avec les dispositifs déjà utilisés. Dans ce dernier cas, il faut les synchroniser.

Pour synchroniser les dispositifs, il faut appuyer sur le bouton-poussoir pendant un cycle complet. Les appareils à synchroniser doivent être tous au niveau maximum avant de les brancher (configuration initiale).

ES Instrucciones: el pulsador de control permite el encendido y apagado a través de una pulsación corta y la regulación mediante una pulsación larga.

Función Memoria: en caso de ausencia de red o apagado del primario, el driver mantiene en memoria el último nivel de luz seleccionado.

Es posible implementar sistemas con más drivers utilizando artículos nuevos de fábrica o, en caso de drivers ya en uso, es necesario realizar una sincronización. Para sincronizar las piezas, mantenga presionado el pulsador durante un ciclo completo. Todos los dispositivos a sincronizar deben llevarse al máximo antes de la conexión (configuración de fábrica)

