

Dimmer / interfaccia per BUS DALI conforme allo standard DALI

- Dimmer master per Bus DALI con comando a pulsante.
- Alimentazione tramite il BUS dali senza limitazioni.
- Interfaccia DALI per domotica con ingresso 0_10 , 1_10 e uscita DALI.
- In caso di utilizzo come interfaccia il BUS Dali deve rimanere a tensione superiore a 15V .
- Utilizzare cavo adatto al segnale DALI fino a 300metri, massima caduta di tensione ammessa 2V.
- Funzione timer 3 minuti

Dimmer / Interface for BUS DALI

- Master dimmer for BUS DALI by push-button control
- Powered by BUS DALI (no limitations)
- DALI interface for home automation: input 0-10V, 1-10V and DALI
- When used as interface, BUS DALI must be set at a voltage higher than 15V .
- Use a cable suitable for DALI signal up to 300m, max voltage drop allowed 2V.
- Timer function 3 minutes

Dimmer / Interface für BUS DALI

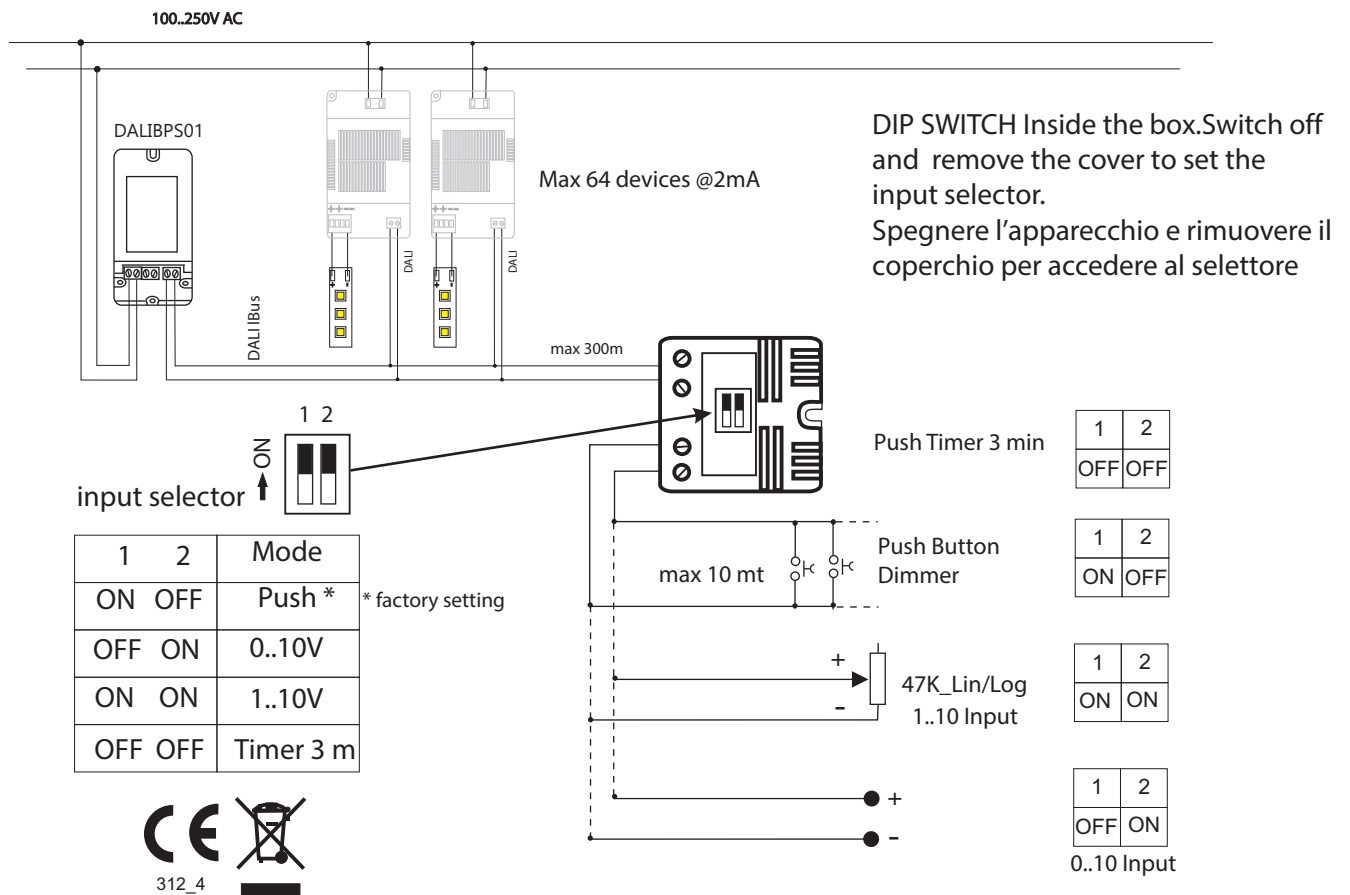
- Masterdimmer für BUS-DALI-Tastersteuerung
- Powered by BUS DALI (keine Einschränkungen)
- DALI-Schnittstelle für die Heimautomation: Eingang 0-10 V, 1-10 V und DALI
- Bei Verwendung als Schnittstelle muss BUS DALI auf eine Spannung von mehr als 15 V
- Verwenden Sie ein Kabel, das für DALI-Signale bis zu 300 m geeignet ist, maximaler Spannungsabfall 2 V zulässig.
- Timer Funktion: 3 Minuten

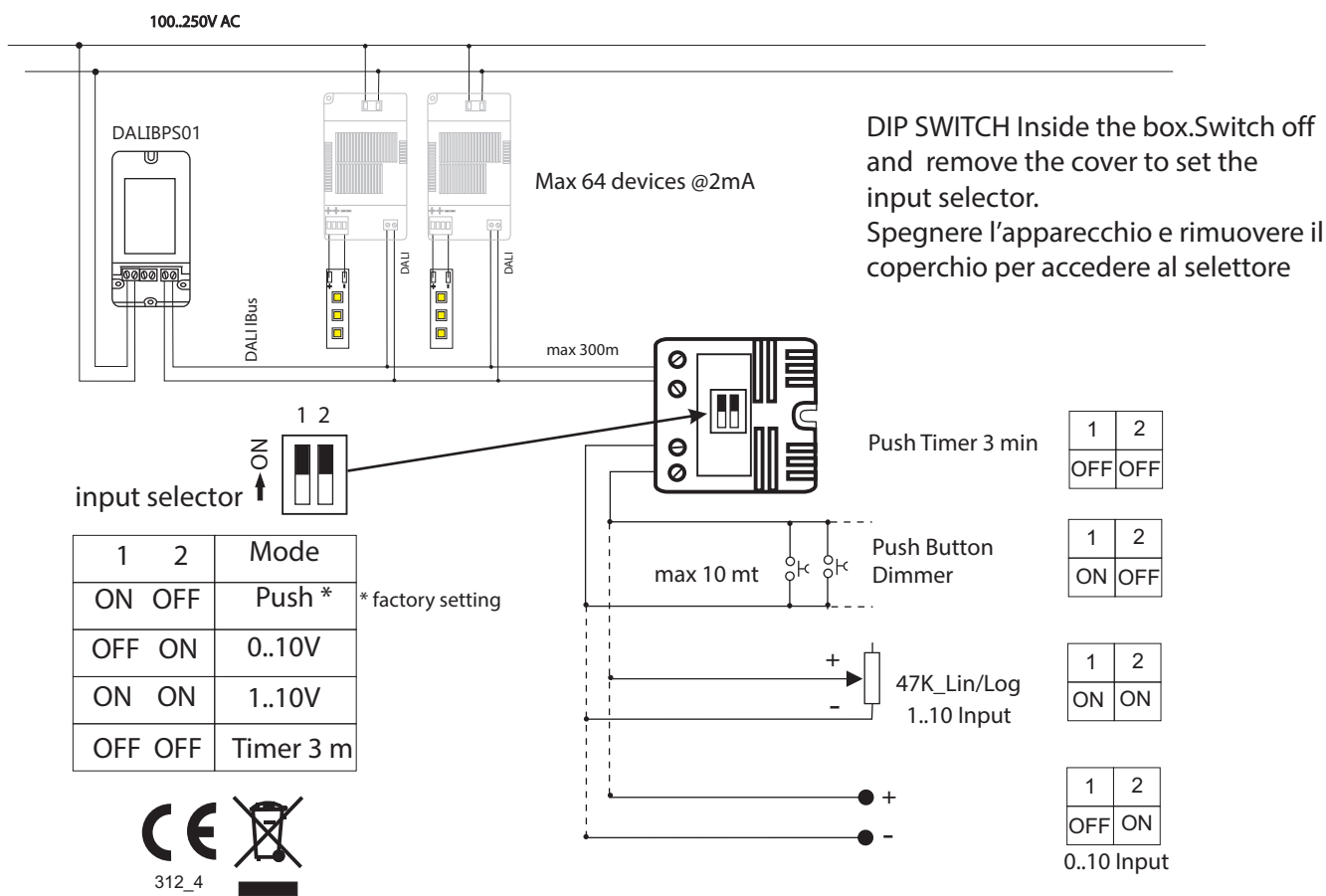
Dimmer /Interface pour BUS DALI conforme au standard DALI

- Dimmer Maître pour BUS DALI commandé par bouton-poussoir
- Alimenté par BUS DALI sans limitations
- Interface DALI pour domotique avec entrée 0-10V, 1-10V et sortie DALI
- Lorsque utilisé comme interface, le BUS DALI doit rester sous une tension supérieure à 15V
- Utiliser un câble approprié pour le signal DALI jusqu'à 300mètres. Chute de tension maxi: 2V
- Fonction TIMER 3 minutes

Regulador / interfaz DALI BUS compatible con el estándar DALI

- Regulador maestro para bus DALI, control con pulsador.
- Alimentación a través del BUS DALI sin limitaciones.
- Interfaz DALI para domótica con entrada 0_10, 1_10 y salida DALI.
- Si se utiliza como interfaz, el BUS DALI debe permanecer a una tensión superior a 15 V .
- Use un cable adecuado para la señal DALI hasta 300 metros, caída de voltaje máxima permitida de 2V.
- Función Timer 3 minutos





Dimmer / interfaccia per BUS DALI conforme allo standard DALI

- Dimmer master per Bus DALI con comando a pulsante.
- Alimentazione tramite il BUS dali senza limitazioni.
- Interfaccia DALI per domotica con ingresso 0_10 , 1_10 e uscita DALI.
- In caso di utilizzo come interfaccia il BUS Dali deve rimanere a tensione superiore a 15V .
- Utilizzare cavo adatto al segnale DALI fino a 300metri, massima caduta di tensione ammessa 2V.
- Funzione timer 3 minuti

Dimmer / Interface for BUS DALI

- Master dimmer for BUS DALI by push-button control
- Powered by BUS DALI (no limitations)
- DALI interface for home automation: input 0-10V, 1-10V and DALI
- When used as interface, BUS DALI must be set at a voltage higher than 15V .
- Use a cable suitable for DALI signal up to 300m, max voltage drop allowed 2V.
- Timer function 3 minutes

Dimmer / Interface für BUS DALI

- Masterdimmer für BUS-DALI-Tastersteuerung
- Powered by BUS DALI (keine Einschränkungen)
- DALI-Schnittstelle für die Heimaautomation: Eingang 0-10V, 1-10V und DALI
- Bei Verwendung als Schnittstelle muss BUS DALI auf eine Spannung von mehr als 15 V
- Verwenden Sie ein Kabel, das für DALI-Signale bis zu 300 m geeignet ist, maximaler Spannungsabfall 2V zulässig.
- Timer Funktion: 3 Minuten

Dimmer /Interface pour BUS DALI conforme au standard DALI

- Dimmer Maître pour BUS DALI commandé par bouton-poussoir
- Alimenté par BUS DALI sans limitations
- Interface DALI pour domotique avec entrée 0-10V, 1-10V et sortie DALI
- Lorsque utilisé comme interface, le BUS DALI doit rester sous une tension supérieure à 15V
- Utiliser un câble approprié pour le signal DALI jusqu'à 300mètres. Chute de tension maxi: 2V
- Fonction TIMER 3 minutes

Regulador / interfaz DALI BUS compatible con el estándar DALI

- Regulador maestro para bus DALI, control con pulsador.
- Alimentación a través del BUS DALI sin limitaciones.
- Interfaz DALI para domótica con entrada 0_10, 1_10 y salida DALI.
- Si se utiliza como interfaz, el BUS DALI debe permanecer a una tensión superior a 15V .
- Use un cable adecuado para la señal DALI hasta 300 metros, caída de voltaje máxima permitida de 2V.
- Función Timer 3 minutos